

Valvole ad otturatore 3 vie per aria e vuoto

3 ways poppet valves both for air and vacuum



Valvole ad otturatore 3 vie per aria e vuoto

3 ways poppet valves both for air and vacuum

Caratteristiche tecniche

Technical data

Valvola 3 vie sistema ad otturatore bilanciato da 1/8" a 2".

Guarnizione di tenuta otturatore e membrana di pilotaggio in poliuretano: garantiscono una ottima tenuta ed una lunga durata.

Opportunamente configurate possono funzionare: con aria compressa ad asservimento del pilota interno o esterno per bassa pressione; con vuoto asservito da aria compressa, con vuoto asservito da vuoto.

3 ways valve with balanced poppet system from 1/8" to 2".

Poppet capacity seal and polyurethane pilot membrane: they guarantee an excellent keeping and a long life.

Opportunely shaped, they can work: with compressed air to servoassist either the internal pilot or the external one for low pressure; with vacuum servoassisted by compressed air, with vacuum servoassisted by vacuum.

Codification key

-MF-

F25

- F25 3/2 comando elettrico per aria compressa
3/2 electric control for compressed air
- F26 3/2 comando pneumatico per aria compressa
3/2 pneumatic control for compressed air
- G30 3/2 comando elettrico per vuoto asservito da aria
3/2 electric control for vacuum assisted by air
- G31 3/2 comando pneumatico per vuoto asservito da aria
3/2 pneumatic control for vacuum assisted by air
- G32 3/2 comando elettrico per vuoto
3/2 electric control for vacuum
- G33 2/2 – 3/2 elettro-pilota per vuoto diretto
2/2 – 3/2 electric pilot for direct vacuum

00

Funzione / Function

S

Variante / Variant

- S fondelli in tecnopolimero (standard da 1/8" a 1")
technopolymeric endcaps (standard from 1/8" to 1")
- I fondelli in alluminio (standard per 1-1/2" e 2", a richiesta per le altre taglie)
aluminium endcaps (standard for 1-1/2" and 2", on request for other sizes)

Dati Tecnici

Technical data

Fluido: aria filtrata 50µ non lubrificata; la lubrificazione, se utilizzata, dovrà essere ininterrotta

Pressione di lavoro: 3 ÷ 10 Bar vuoto max 755mm HG

Temperatura di funzionamento: -20 ÷ 50°C

Temperatura fluido: + 50°C max

Guarnizioni dinamiche: poliuretano

Guarnizione statiche: NBR

Fluid: filtered air 50µ without lubrication; the lubrication, if used, must be continued.

Working pressure: 3 ÷ 10 Bar vacuum max 755mm HG

Ambient temperature: -20 ÷ 50°C

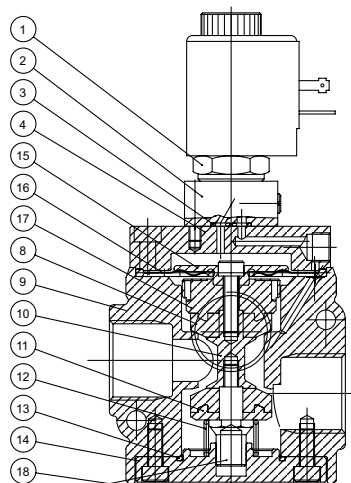
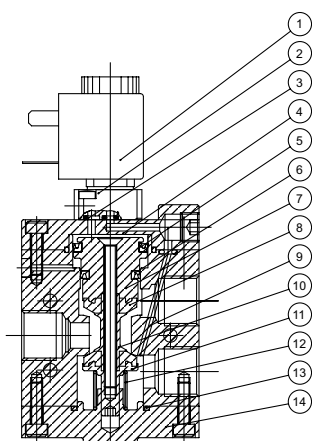
Fluid temperature: + 50°C max

Dynamic seals: polyurethane

Static seals: NBR

Caratteristiche di portata - Capacity

	1/8"	1/4"	3/8"	1/2"	3/4"	1"	1 1/2"	2"
Diametro nominale / Nominal diameter	5,5	8	10	15	19	25	39	50
Portata aria comp. a / Compressed air flow rate at 6 bar (NI/min)	600	1100	1500	5500	6500	13500	35000	60000
Portata vuoto a / Vacuum flow rate at 755 mmHG (m3/h)	1,5	4	10	20	35	90	180	250



Parti meccaniche - *Mechanic items*

POS.	DESCRIZIONE / DESCRIPTION	MATERIALE / MATERIAL
1	Pilota elettromagn. / <i>Electric pilot</i>	Ottone nichelato / <i>Nickel plated brass</i>
2	Basetta pilota / <i>Pilot base</i>	Zama nichelato / <i>Nickel plated zama</i>
4	Fondello / <i>Upper cap</i>	Tecnopolimero - alluminio anodizzato / <i>Technopolymer - anodized aluminium</i>
7	Pistone amplificazione / <i>Amplification piston</i>	Alluminio / <i>Aluminium</i>
9	Corpo valvola / <i>Valve body</i>	Alluminio verniciato / <i>Painted aluminium</i>
10	Spola / <i>Spool</i>	Alluminio / <i>Aluminium</i>
11	Guida otturatore / <i>Poppet guide</i>	Ottone / <i>Brass</i>
12	Molla / <i>Spring</i>	Acciaio / <i>Steel</i>
14	Fondello / <i>Lower cap</i>	Tecnopolimero - alluminio anodizzato / <i>Technopolymer - anodized aluminium</i>
15	Supp. pistone amp. / <i>Amplification piston support</i>	Alluminio / <i>Aluminium</i>
17	Pistone amplificazione / <i>Amplification piston</i>	Resina acetica / <i>Acetal resin</i>
18	Guida otturatore / <i>Poppet guide</i>	Ottone / <i>Brass</i>

Elementi di tenuta - *Seal items*

POS.	DESCRIZIONE / DESCRIPTION	MATERIALE / MATERIAL
3	O ring / <i>O-ring</i>	NBR
5	Guarnizione a labbro / <i>Seal</i>	Poliuretano / <i>Polyurethane PU 85sh</i>
6	Guarnizione a labbro / <i>Seal</i>	Poliuretano / <i>Polyurethane PU 85sh</i>
8	Tampone / <i>Poppet</i>	Poliuretano / <i>Polyurethane PU 85sh</i>
13	O ring / <i>O-ring</i>	NBR
16	Membrana / <i>Membrane</i>	Poliuretano / <i>Polyurethane PU 85sh</i>

Dati tecnici: versione per aria

Technical data: compressed air version

SIMBOLO / SIMBOL	Taglia / Size	Funzione / Function	Ø mm	Portata / Flow NL/min	Press. bar	Tempo / Time ms. Ecc. 12 Dis.10		Codice / Code	Bobina / Coil
	1/8"	Comando elettrico monostabile N.C. Electrical control monostable N.C.	5,5	600	3 ÷ 10	15	18	-MF-F2500S	M1-M3
	1/4"		8	1100	3 ÷ 10	20	22	-MF-F2510S	M1-M3
	3/8"		10	1500	3 ÷ 10	20	22	-MF-F2520S	M1-M3
	1/2"		15	5500	3 ÷ 10	18	25	-MF-F2530S	M2
	3/4"		19	6500	3 ÷ 10	18	25	-MF-F2540S	M2
	1"		25	13500	3 ÷ 10	20	30	-MF-F2545S	M2
	1 1/2"		39	35000	3 ÷ 10	45	30	-MF-F2560	M2
	2"		50	60000	3 ÷ 10	50	35	-MF-F2580	M2

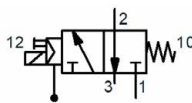
SIMBOLO / SIMBOL	Taglia / Size	Funzione / Function	Ø mm	Portata / Flow NL/min	Press. bar	Tempo / Time ms. Ecc. 12 Dis.10		Codice / Code	Bobina / Coil
	1/8"	Comando elettrico monostabile N.A. Electrical control monostable N.O.	5,5	600	3 ÷ 10	15	18	-MF-F2501S	M1-M3
	1/4"		8	1100	3 ÷ 10	20	22	-MF-F2511S	M1-M3
	3/8"		10	1500	3 ÷ 10	20	22	-MF-F2521S	M1-M3
	1/2"		15	5500	3 ÷ 10	18	25	-MF-F2531S	M1-M3
	3/4"		19	6500	3 ÷ 10	18	25	-MF-F2541S	M2
	1"		25	13500	3 ÷ 10	20	30	-MF-F2546S	M2
	1 1/2"		39	35000	3 ÷ 10	45	30	-MF-F2561	M2
	2"		50	60000	3 ÷ 10	50	35	-MF-F2581	M2

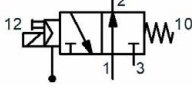
SIMBOLO / SIMBOL	Taglia / Size	Funzione / Function	Ø mm	Portata / Flow NL/min	Press. bar	Tempo / Time ms. Ecc. 12 Dis.10		Codice / Code
	1/8"	Comando pneumatico monostabile N.C. Pneumatic control monostable N.C.	5,5	600	3 ÷ 10	05	08	-MF-F2600S
	1/4"		8	1100	3 ÷ 10	10	12	-MF-F2601S
	3/8"		10	1500	3 ÷ 10	10	12	-MF-F2606S
	1/2"		15	5500	3 ÷ 10	08	15	-MF-F2603S
	3/4"		19	6500	3 ÷ 10	08	15	-MF-F2610S
	1"		25	13500	3 ÷ 10	10	20	-MF-F2615S
	1 1/2"		39	35000	3 ÷ 10	45	30	-MF-F2620
	2"		50	60000	3 ÷ 10	50	35	-MF-F2680

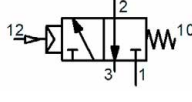
SIMBOLO / SIMBOL	Taglia / Size	Funzione / Function	Ø mm	Portata / Flow NL/min	Press. bar	Tempo / Time ms. Ecc. 12 Dis.10		Codice / Code
	1/8"	Comando pneumatico monostabile N.A. Pneumatic control monostable N.O.	5,5	600	3 ÷ 10	05	08	-MF-F2700S
	1/4"		8	1100	3 ÷ 10	10	12	-MF-F2701S
	3/8"		10	1500	3 ÷ 10	10	12	-MF-F2706S
	1/2"		15	5500	3 ÷ 10	08	15	-MF-F2703S
	3/4"		19	6500	3 ÷ 10	08	15	-MF-F2710S
	1"		25	13500	3 ÷ 10	10	20	-MF-F2715S
	1 1/2"		39	35000	3 ÷ 10	45	30	-MF-F2720
	2"		50	60000	3 ÷ 10	40	35	-MF-F2780

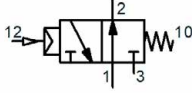
Dati tecnici: versione vuoto asservito da aria

Technical data: servoassisted for vacuum by compressed air

SIMBOLO / SIMBOL	Taglia / Size	Funzione / Function	Ø mm	Pompa / Pump MQ/h	Vuoto / Vacuum max mm HG	Tempo / Time ms. Ecc. 12 Dis.10		Codice / Code	Bobina / Coil
	1/8"	Comando elettrico monostabile N.C. <i>Electrical control monostable N.C.</i>	5,5	1,5	755	15	25	-MF-G3001S	M1-M3
	1/4"		8	4	755	18	28	-MF-G3009S	M2
	3/8"		10	10	755	18	28	-MF-G3011S	M2
	1/2"		15	20	755	20	40	-MF-G3020S	M2
	3/4"		19	35	755	20	40	-MF-G3040S	M2
	1"		25	90	755	20	45	-MF-G3050S	M2
	1 1/2"		39	180	755	60	40	-MF-G3060	M2
	2"		50	250	755	80	50	-MF-G3068	M2

SIMBOLO / SIMBOL	Taglia / Size	Funzione / Function	Ø mm	Pompa / Pump MQ/h	Vuoto / Vacuum max mm HG	Tempo / Time ms. Ecc. 12 Dis.10		Codice / Code	Bobina / Coil
	1/8"	Comando elettrico monostabile N.A. <i>Electrical control monostable N.O.</i>	5,5	1,5	755	15	25	-MF-G3002S	M1-M3
	1/4"		8	4	755	18	28	-MF-G3010S	M2
	3/8"		10	10	755	18	28	-MF-G3012S	M2
	1/2"		15	20	755	20	40	-MF-G3021S	M2
	3/4"		19	35	755	20	40	-MF-G3041S	M2
	1"		25	90	755	20	45	-MF-G3051S	M2
	1 1/2"		39	180	755	60	40	-MF-G3061	M2
	2"		50	250	755	80	50	-MF-G3069	M2

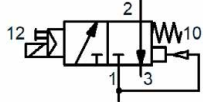
SIMBOLO / SIMBOL	Taglia / Size	Funzione / Function	Ø mm	Pompa / Pump MQ/h	Vuoto / Vacuum max mm HG	Tempo / Time ms. Ecc. 12 Dis.10		Codice / Code
	1/8"	Comando pneumatico monostabile N.C. <i>Pneumatic control monostable N.C.</i>	5,5	1,5	755	4	8	-MF-G3071S
	1/4"		8	4	755	5	10	-MF-G3073S
	3/8"		10	10	755	8	10	-MF-G3075S
	1/2"		15	20	755	8	15	-MF-G3081S
	3/4"		19	35	755	10	15	-MF-G3091S
	1"		25	90	755	10	17	-MF-G3100S
	1 1/2"		39	180	755	65	30	-MF-G3110
	2"		50	250	755	80	40	-MF-G3120

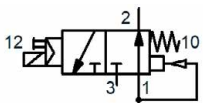
SIMBOLO / SIMBOL	Taglia / Size	Funzione / Function	Ø mm	Pompa / Pump MQ/h	Vuoto / Vacuum max mm HG	Tempo / Time ms. Ecc. 12 Dis.10		Codice / Code
	1/8"	Comando pneumatico monostabile N.A. <i>Pneumatic control monostable N.O.</i>	5,5	1,5	755	4	8	-MF-G3072S
	1/4"		8	4	755	5	10	-MF-G3074S
	3/8"		10	10	755	8	10	-MF-G3076S
	1/2"		15	20	755	8	15	-MF-G3082S
	3/4"		19	35	755	10	15	-MF-G3092S
	1"		25	90	755	10	17	-MF-G3101S
	1 1/2"		39	180	755	65	30	-MF-G3111
	2"		50	250	755	80	40	-MF-G3120



Dati tecnici: versione vuoto asservito

Technical data: servoassisted by vacuum

SIMBOLO / SIMBOL	Taglia / Size	Funzione / Function	Ø mm	Pompa / Pump MQ/h	Vuoto / Vacuum max mm HG	Tempo / Time ms. Ecc. 12 Dis.10		Codice / Code	Bobina / Coil
	1/4"	Comando elettrico monostabile N.C. <i>Electrical control monostable N.C.</i>	8	4	150/755	25	18	-MF-G3210S	M2
	3/8"		15	10	150/755	25	18	-MF-G3214S	M2
	1/2"		15	20	150/755	30	18	-MF-G3222S	M2
	3/4"		19	35	150/755	30	18	-MF-G3232S	M2
	1"		25	90	150/755	40	20	-MF-G3242S	M2
	1 1/2"		39	100	150/755	75	50	-MF-G3256	M2

SIMBOLO / SIMBOL	Taglia / Size	Funzione / Function	Ø mm	Pompa / Pump NL/min	Vuoto / Vacuum max bar	Tempo / Time ms. Ecc. 12 Dis.10		Codice / Code	Bobina / Coil
	1/4"	Comando elettrico monostabile N.A. <i>Electrical control monostable N.O.</i>	8	4	150/755	20	15	-MF-G3211S	M2
	3/8"		15	10	150/755	20	15	-MF-G3215S	M2
	1/2"		15	20	150/755	20	20	-MF-G3223S	M2
	3/4"		19	35	150/755	20	20	-MF-G3233S	M2
	1"		25	90	150/755	25	20	-MF-G3243S	M2
	1 1/2"		39	100	150/755	70	60	-MF-G3257	M2

Dati tecnici: versione a comando diretto per vuoto

Technical data: direct operated version for vacuum

Elettropiloti per vuoto Electropilot for vacuum

SIMBOLO / SIMBOL	Taglia / Size	Funzione / Function	Ø mm	Portata / Flow	Vuoto / Vacuum max mm HG	Tempo / Time ms. Ecc. 12 Dis.10		Codice / Code	Bobina / Coil
	1/4"	2/2 N.C.	3	5	755	15	8	-MF-G3300	M2
	1/4"		4	5	755	15	8	-MF-G3301	M2
	1/4"		5	5	755	15	8	-MF-G3302	M2
	1/4"		6	5	755	15	8	-MF-G3303	M2
	1/4"	3/2 N.C.	3	5	755	15	8	-MF-G3310	M2
	1/4"		4	5	755	15	8	-MF-G3311	M2
	1/4"		5	5	755	15	8	-MF-G3312	M2
	1/4"		6	5	755	15	8	-MF-G3313	M2

Elettropiloti per aria compressa Electropilot for compressed air

SIMBOLO / SIMBOL	Taglia / Size	Funzione / Function	Ø mm	Portata / Flow	Press. bar	Tempo / Time ms. Ecc. 12 Dis.10		Codice / Code	Bobina / Coil
	1/8"	3/2 N.C.	1,5	60	0 ÷ 10	12	12	-MF-A0211	M1-M3
	1/4"		2,4	150	0 ÷ 10	13	10	-MF-B0822	M2
	1/8"	3/2 N.O.	1,2	30	3 ÷ 10	12	10	-MF-A0213	M1-M3
	1/4"		2	90	3 ÷ 10	14	10	-MF-B0819	M2
	1/4"	2/2 N.C.	3	280	0 ÷ 10	14	12	-MF-B0827	M2
	1/4"		4	450	0 ÷ 8	14	15	-MF-B0829	M2
	1/4"		5	550	0 ÷ 6,5	14	18	-MF-B0831	M2
	1/4"		6	650	0 ÷ 5	14	30	-MF-B0833	M2

Elettropiloti per aria compressa per sottobase Electropilot for compressed air for sub-base

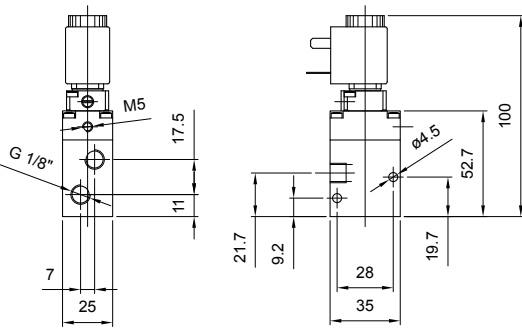
SIMBOLO / SIMBOL	Lato / Side (mm)	Funzione / Function	Ø mm	Portata / Flow	Press. bar	Tempo / Time ms. Ecc. 12 Dis.10		Codice / Code	Bobina / Coil
	21	3/2 N.C.	1,5	60	0 ÷ 10	12	10	-MF-A0184	M1-M3
	31		2,4	150	0 ÷ 10	13	10	-MF-B0687	M2
	21	3/2 N.O.	1,2	30	3 ÷ 10	12	10	-MF-A0188	M1-M3
	31		2	90	3 ÷ 10	14	10	-MF-B0685	M2



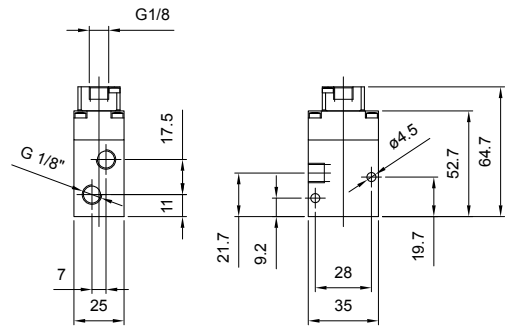
Dimensioni di ingombro

Overall dimensions

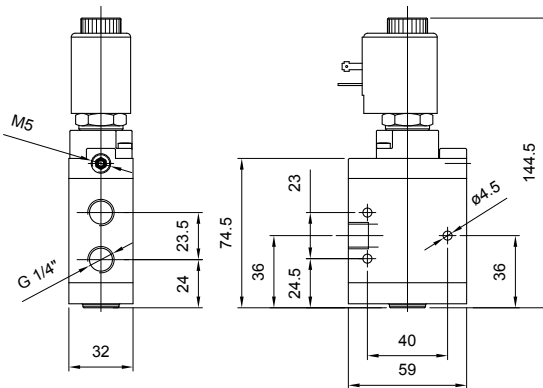
Singolo impulso elettrico 1/8"
Single electric impulse 1/8"



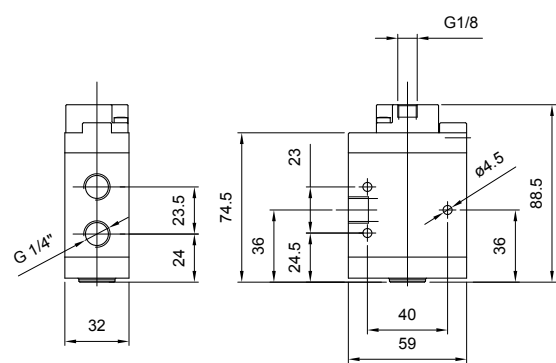
Singolo impulso pneumatico 1/8"
Single pneumatic impulse 1/8"



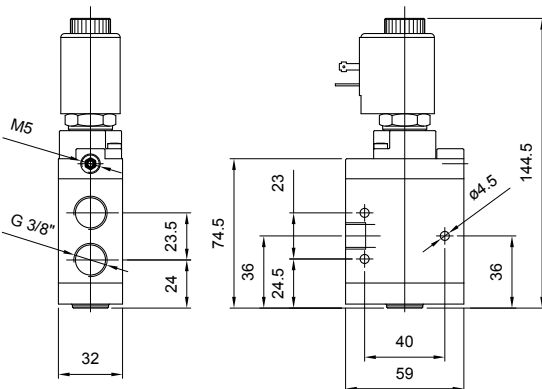
Singolo impulso elettrico 1/4"
Single electric impulse 1/4"



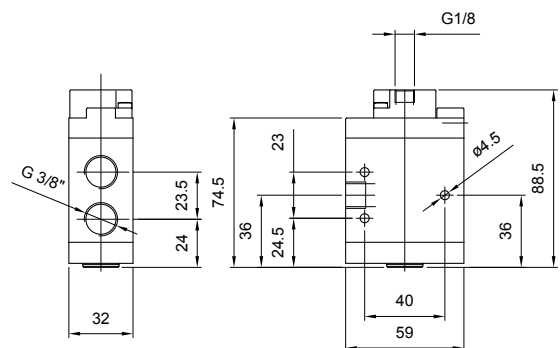
Singolo impulso pneumatico 1/4"
Single pneumatic impulse 1/4"



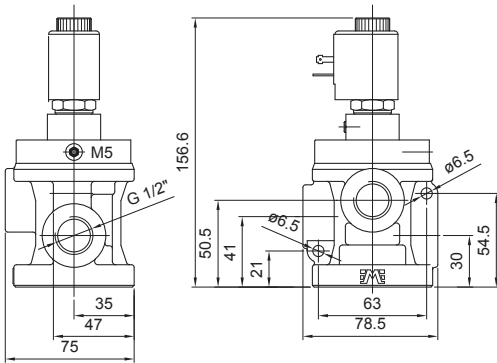
Singolo impulso elettrico 3/8"
Single electric impulse 3/8"



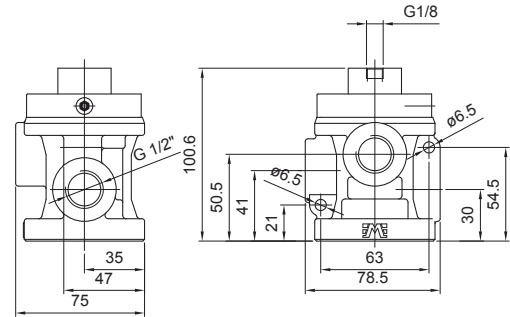
Singolo impulso pneumatico 3/8"
Single pneumatic impulse 3/8"



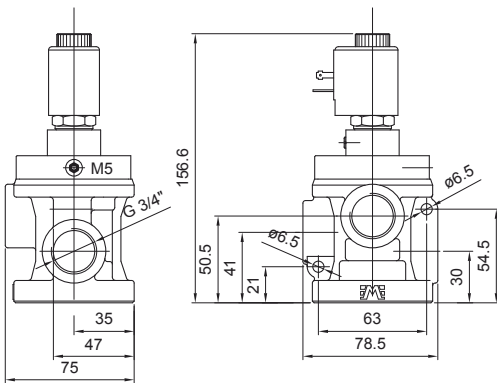
Singolo impulso elettrico 1/2"
Single electric impulse 1/2"



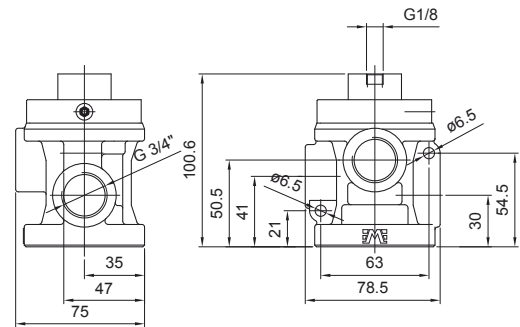
Singolo impulso pneumatico 1/2"
Single pneumatic impulse 1/2"



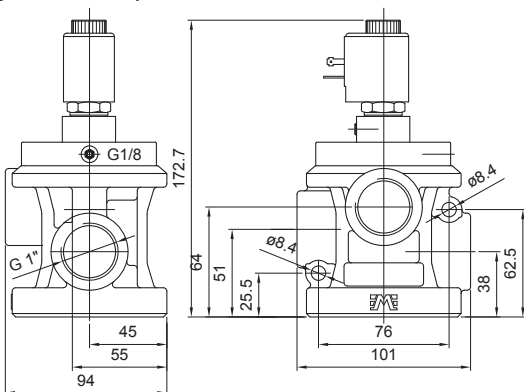
Singolo impulso elettrico 3/4"
Single electric impulse 3/4"



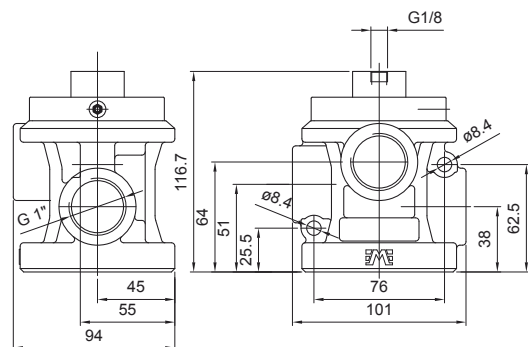
Singolo impulso pneumatico 3/4"
Single pneumatic impulse 3/4"



Singolo impulso elettrico 1"
Single electric impulse 1"



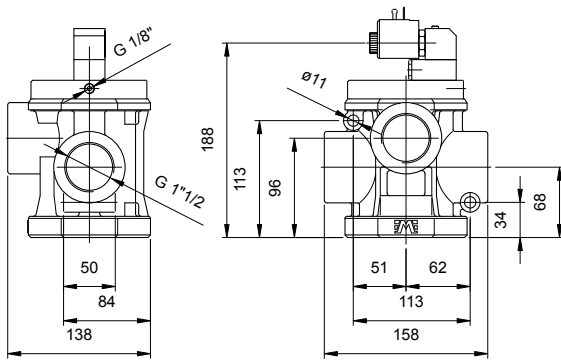
Singolo impulso pneumatico 1"
Single pneumatic impulse 1"



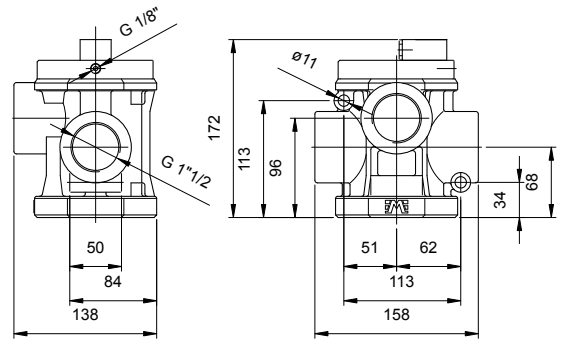
Dimensioni di ingombro

Overall dimensions

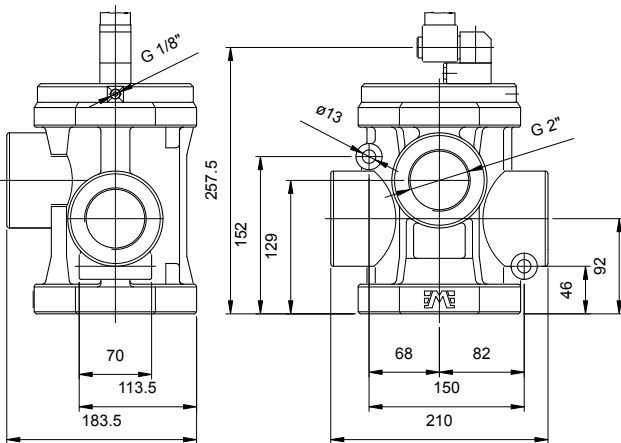
Singolo impulso elettrico 1-1/2"
Single electric impulse 1-1/2"



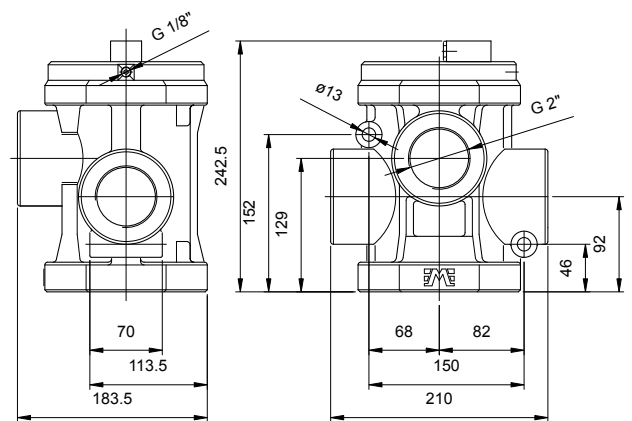
Singolo impulso pneumatico 1-1/2"
Single pneumatic impulse 1-1/2"



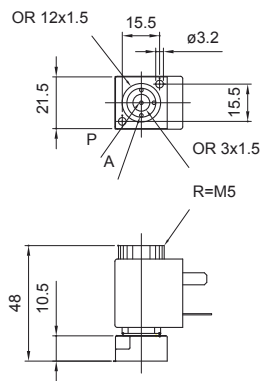
Singolo impulso elettrico 2"
Single electric impulse 2"



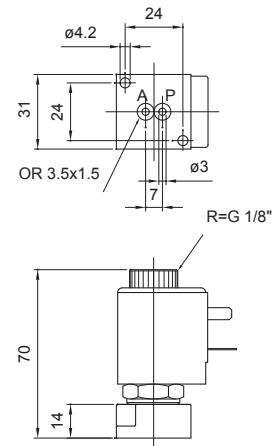
Singolo impulso pneumatico 2"
Single pneumatic impulse 2"



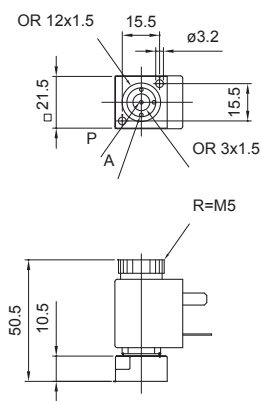
Elettropilota M1 N.C. per sottabase
N.C. electropilot M1 for subbase



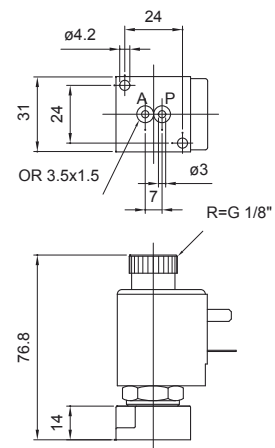
Elettropilota M2 N.C. per sottabase
N.C. electropilot M2 for subbase



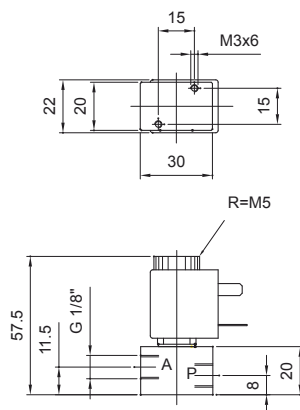
Elettropilota M1 N.A. per sottabase
N.O. electropilot M1 for subbase



Elettropilota M2 N.A. per sottabase
N.O. electropilot M2 for subbase



Elettropilota M1 N.C. 1/8"
N.C. electropilot M1 1/8"



Elettropilota M2 N.C. 1/4"
N.C. Electropilot M2 1/4"

