

FILTRI ARIA PER AMBIENTI CORROSIVI - CORROSIVE ENVIRONMENT FILTERS

CARATTERISTICHE TECNICHE E STANDARD QUALITATIVI - OPERATING FEATURES AND QUALITATIVE STANDARDS



I filtri per ambienti corrosivi della serie JF6X servono per rimuovere la condensa e le impurità nell'aria compressa. Questa tipologia di filtri, robusta e affidabile, può supportare pressioni massime fino a 40 bar nella versione con scarico manuale della condensa. La grande superficie dell'elemento filtrante consente di mantenere i valori di portata prossimi a quelli nominali anche in condizioni di lavoro gravose. Lo scarico della condensa è manuale nella versione standard ma a richiesta può essere anche automatico.

JF6X series for corrosive environments are used to filtering from particles and compensing the moisture inside compressed air. This kind of filtered are strong and reliable. It can work with a max pressure of 40 bar in the version with manual condensate drain.

The big filtering surface to filtering element allows to keep constant the flow rate even in hard working conditions.

The condensed moisture discharge is manual as standard and automatic on request.

Informazioni tecniche - Technical informations

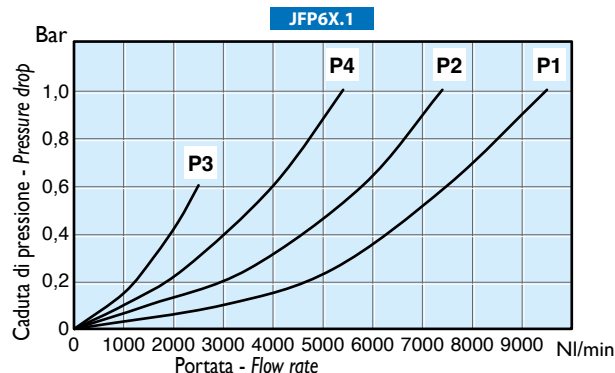
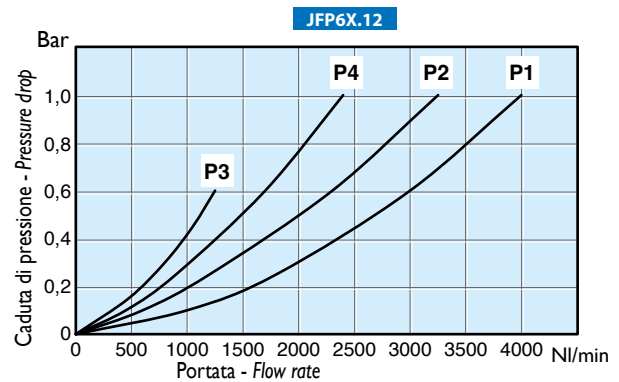
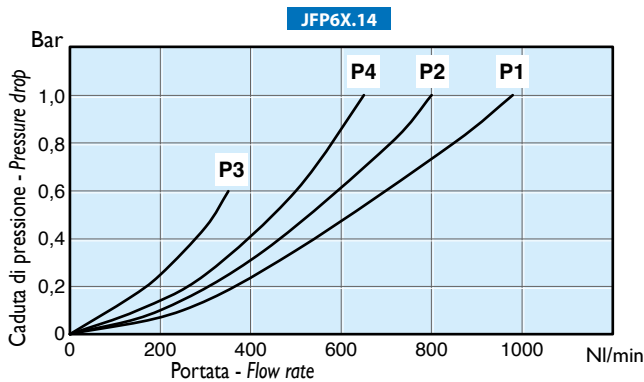
Codice Code	Connessione Port size	*Portata nominale *Nominal flow (NI/min)	Capacità tazza Bowl volume (cm ³)	Massa Mass (g)	Pressione massima in ingresso Max inlet pressure (bar)	Temperatura di esercizio Temperature range (°C)	Grado di filtrazione Filter degree (µm)
JFP6X.14	G1/4	4400	80	1500	40 (16 ^{*1})	- 45 / +110 °C	25
JFP6X.12	G1/2	5900	80	1500	40 (16 ^{*1})	- 45 / +110 °C	25
JFP6X.1	G1	15830	200	3200	40 (16 ^{*1})	- 45 / +110 °C	50

* Portata rilevata con pressione di ingresso a 10 bar, pressione regolata a 6.3 bar e $\Delta p=1$ bar

* Nominal flow with 10 bar inlet pressure, 6.3 bar outlet pressure and $\Delta p=1$ bar

(*1) Versione scarico automatico - Automatic drain version.

CURVE CARATTERISTICHE - FLOW CHART



CODICI DI ORDINAZIONE - ORDER CODES

JR6X . 12 .

Indicare in successione i codici delle varianti eventualmente richieste.
Please indicate in sequence the codes of variants possibly request.

Regolatore aria per ambienti corrosivi
Corrosive environment pressure regulator

Taglia - Size

14 14 = G1/4

12 12 = G1/2

1 1 = G1

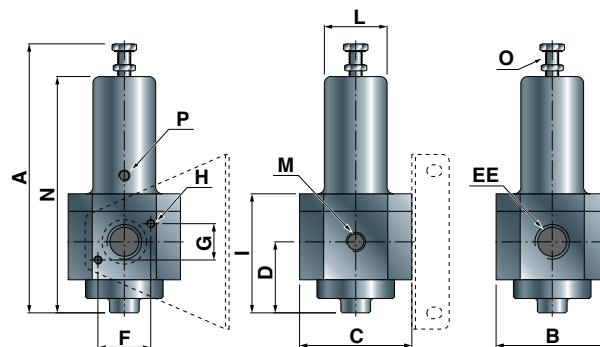
Accessori - Accessories	Codice Code
Staffa di fissaggio JSR6X (vedi pag. 4-68) JSR6X braket (see page 4-68)	SR
Versione scarico automatico Auto drain version	A
* Manometro 0-10 bar (vedi pag. 4-67) * Gauge 0-10 bar (see page 4-67)	M10
Senza relieving Without relieving	NR
Flusso da destra Flow from right	DX

* Il manometro viene fornito smontato
* The gauge is supplied disassembled

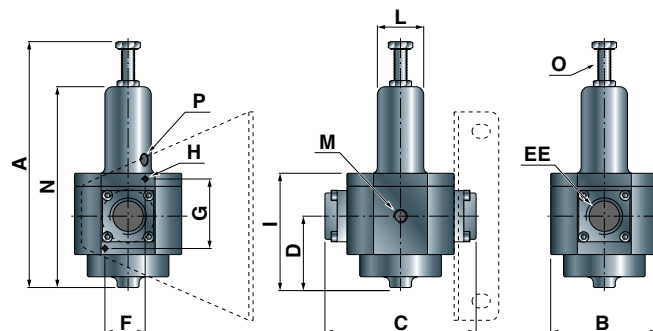
DIMENSIONI DI INGOMBRO - OVERALL DIMENSIONS

JR6X.14

JR6X.12



JR6X.1



Codice Code	A	B	C	D	EE	F	G	H	I	L	M	N	O	P
JR6X.14	182	62	62	40	G1/4	28	20	M5	69	38	G1/4	140	M8	G1/8
JR6X.12	185	68	68	43	G1/2	32	22	M5	72	38	G1/4	143	M8	G1/8
JR6X.1	203	88	124	58.5	G1	33	57	M5	94	38	G1/4	165	M8	G1/8

FILTRO/REGOLATORE PER AMBIENTI CORROSIVI - CORROSIVE ENVIRONMENT FILTER/PRESSURE REGULATORS
CARATTERISTICHE TECNICHE E STANDARD QUALITATIVI - OPERATING FEATURES AND QUALITATIVE STANDARDS


I filtri/regolatori per ambienti corrosivi della serie JW6X uniscono in un unico elemento le funzioni del filtro JF6X e del regolatore di pressione JR6X combinando così compattezza e semplificandone la manutenzione.
Lo scarico della condensa è manuale nella versione standard ma a richiesta può essere anche automatico.

*The JW6X series filter/regulators for corrosive environments joins the functions of JF6X filter and JR6X pressure regulators combining the compactness and simplifying maintenance.
The condensed moisture discharge is manual as standard and automatic on request.*

Informazioni tecniche - Technical informations

Fluidi : aria filtrata 50 µm non lubrificata. Se l'impianto richiede un lubrificatore, montarlo a valle del regolatore. Disponibili a richiesta versioni per altri fluidi.

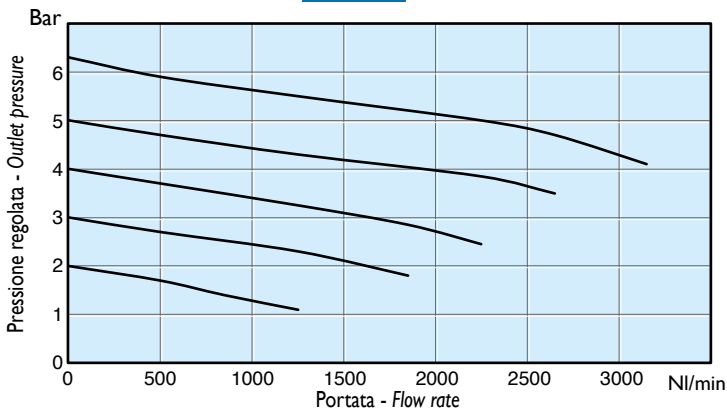
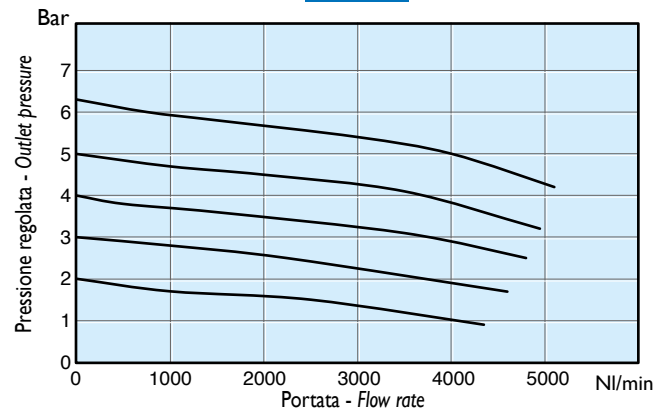
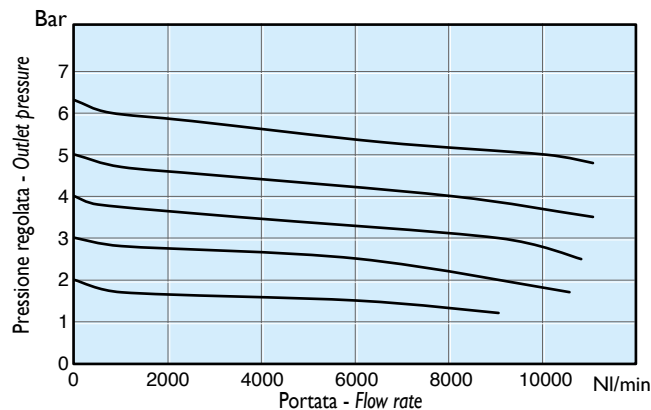
Fluid : filtered air 50 µm not lubricated. If the system requires lubricated air mount a lubricator after the precision regulator. On request are available version for different fluid.

Codice Code	ConneSSIONE Port size	*Portata nominale *Nominal flow (NI/min)	Campo di regolazione Adjustment range (bar)	Capacità tazza Bowl volume (cm ³)	Massa Mass (g)	Pressione massima Max pressure (bar)	Temperatura di esercizio Temperature range (°C)	Grado di filtrazione Filter degree (µm)
JWP6X.14	G1/4	2500	0.5 - 8	80	1750	40 (16*)	- 45 / +100 °C	25
JWP6X.12	G1/2	3500	0.5 - 8	80	2300	40 (16*)	- 45 / +100 °C	25
JWP6X.1	G1	7000	0.5 - 8	200	4200	40 (16*)	- 45 / +100 °C	50

* Portata rilevata con pressione di ingresso a 10 bar, pressione regolata a 6.3 bar e Δp=1 bar

* Nominal flow with 10 bar inlet pressure, 6.3 bar outlet pressure and Δp=1 bar

(*) Versione scarico automatico - Automatic drain version.

CURVE CARATTERISTICHE - FLOW CHART
JWP6X.14

JWP6X.12

JWP6X.1


CODICI DI ORDINAZIONE - ORDER CODES

JWP6X

. 12 .

Indicare in successione i codici delle varianti eventualmente richieste.
Please indicate in sequence the codes of variants possibly request.

Filtro/regolatore aria per ambienti corrosivi
Corrosive environment filter/regulator

Taglia - Size

- 14** 14 = G1/4
- 12** 12 = G1/2
- 1** 1 = G1

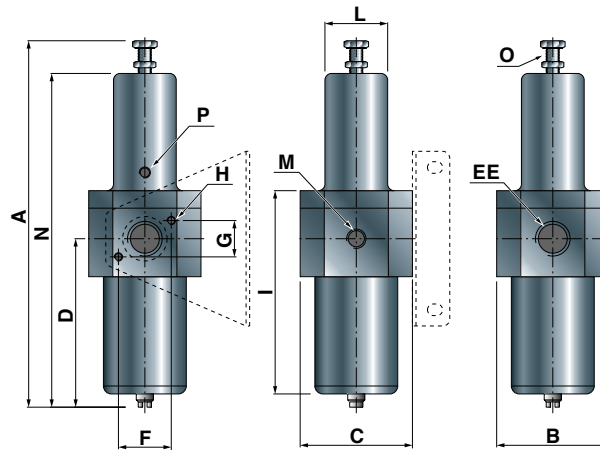
Accessori - Accessories	Codice Code
Staffa di fissaggio JSR6X (vedi pag. 4-68) JSR6X braket (see page 4-68)	SR
Versione scarico automatico Auto drain version	A
* Manometro 0-10 bar (vedi pag. 4-67) * Gauge 0-10 bar (see page 4-67)	M10
Senza relieving Without relieving	NR
Flusso da destra Flow from right	DX

* Il manometro viene fornito smontato
* The gauge is supplied disassembled

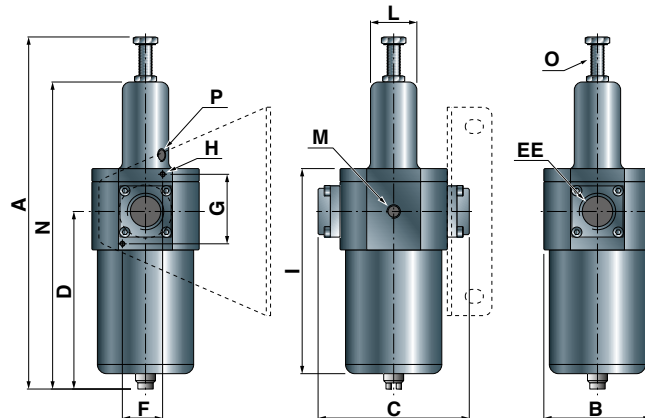
DIMENSIONI DI INGOMBRO - OVERALL DIMENSIONS

JWP6X.14

JWP6X.12



JWP6X.1



Codice Code	A	B	C	D	EE	F	G	H	I	L	M	N	O	P
JWP6X.14	236	62	62	95	G1/4	28	20	M5	117	38	G1/4	195	M8	G1/8
JWP6X.12	240	68	68	114	G1/2	32	22	M5	136	38	G1/4	214	M8	G1/8
JWP6X.1	277	88	124	122	G1	33	57	M5	150	38	G1/4	229	M8	G1/8