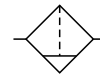


FILTRI ARIA PER ALTA PRESSIONE - HIGH PRESSURE AIR FILTER

I filtri della serie JHF servono per rimuovere la condensa e le impurità nell'aria compressa. Questa tipologia di filtri, robusta e affidabile, può essere utilizzato con pressioni massime fino a 40 bar. La grande superficie dell'elemento filtrante consente di mantenere i valori di portata prossimi a quelli nominali anche in condizioni di lavoro gravose. Lo scarico della condensa è semiautomatico, cioè manuale in presenza di pressione ed automatico nel caso di depressurizzazione del filtro.

JHF series are used to filtering from particles and condensing the moisture inside compressed air. This kind of filterd are strong and reliable, it can work with a max pressure of 40 bar. The big filtering surface fo filtering element allows to keep constant the flow rate even in hard working conditions. The condensed moisture discharge is manual when the filter is pressurized and automatic when it is depressurized.



Informazioni tecniche - Technical informations

Modello Model	Connessione Port size	Capacità tazza Bowl capacity (cm ³)	Massa Mass (Kg)	Pressione max esercizio Max working pressure (bar)	Temperatura di esercizio Temperature range (°C)	Grado di filtrazione Filter degree (µm)
JHF.12	G1/2	160	0,45	40	+5 / +60	40
JHF.1	G1	260	2,25	40	+5 / +60	40

CODICI DI ORDINAZIONE - ORDER CODES

12 Taglia G1/2
Size G1/2
1 Taglia G1
Size G1
Serie
Serie
JHF . 12 .

Indicare in successione i codici delle varianti eventualmente richieste.
Please indicate in sequence the codes of variants possibly requested.

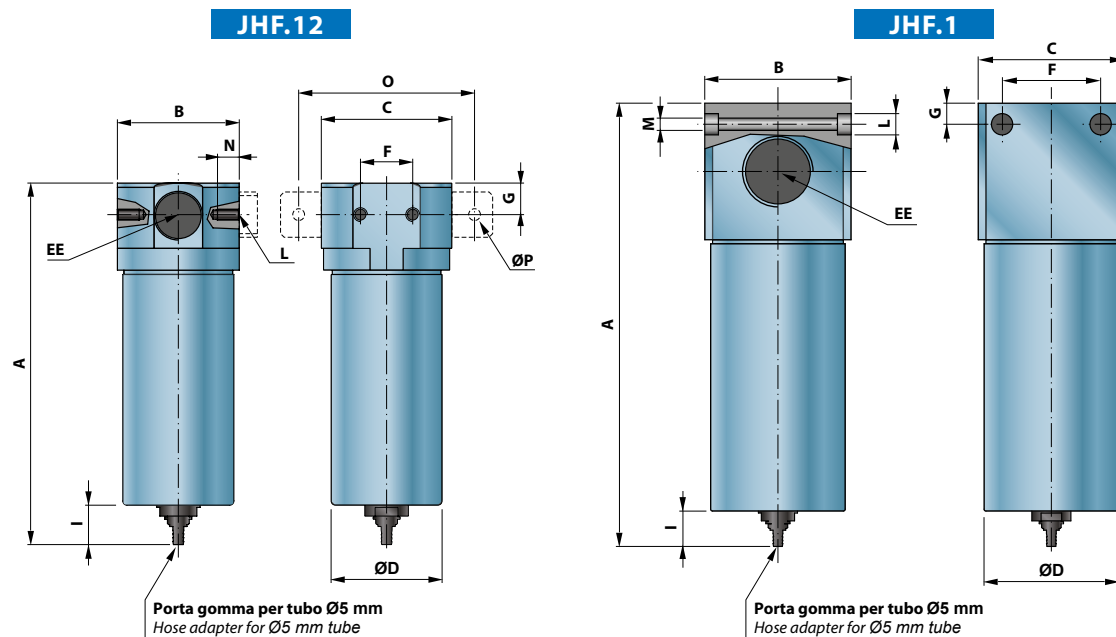
Varianti ed accessori - Variants and accessories

*) Con staffa di fissaggio JHSF (vedi pag. 4-68)
*) With fixing bracket JHSF (see page 4-68)

Codice
Code
SR

*) = Solo per versione G1/2 - Only for G1/2 version

DIMENSIONI DI INGOMBRO - OVERALL DIMENSIONS



Code Code	Connessione Port size	A	B	C	D	EE	F	G	I	L	M	N	O	ØP
JHF.12	G1/2	165	56	60	51	G1/2	24	14,5	18	M5	-	10	100	6,5
JHF.1	G1	227	75	75	69	G1	50,5	11	18	11	6,3	7	-	-

RIDUTTORI PER ALTA PRESSIONE – HIGH PRESSURE REGULATORS



I riduttori per alta pressione della serie JHR vengono utilizzati per mantenere costante la pressione a valle mediante il sistema integrato di relieving. Disponibili in 2 taglie possono lavorare ad una pressione massima in alimentazione di 40 bar e con pressione massima regolata è 35 bar.

JHR high pressure regulator are used to maintain constant the downstream pressure with the integrated relieving system. They are available in two sizes and they can support 40 bar maximum inlet pressure. The maximum pressure regulated are 35 bar.

Informazioni tecniche - Technical informations

Fluido: aria filtrata 40 µm non lubrificata. Se l'impianto richiede un lubrificatore, montarlo a valle del regolatore.
 Fluid: filtered air 40 µm not lubricated. If the system requires lubricated air mount a lubricator after the precision regulator.

Modello Model	Connessione Port size	*Portata nominale *Nominal flow (Nl/min)	Campo di regolazione Adjustment range (bar)	Massa Mass (Kg)	Pressione max esercizio Max working pressure (bar)	Temperatura di esercizio Temperature range (°C)	Minima sovrappressione di relieving Overpressure relieving (bar)
JHR.12	G1/2	550	2 - 35	0,56	40	+5 / +60	5
JHR.1	G1	4000	2 - 35	1,40	40	+5 / +60	5

* Portata rilevata con una pressione d'ingresso di 7 bar ed una pressione regolata di 5 bar.
 * Flow rate measured with an inlet pressure of 7 bar and an outlet pressure of 5 bar.

CODICI DI ORDINAZIONE - ORDER CODES

12 Taglia G1/2
 Size G1/2
1 Taglia G1
 Size G1
 Serie
 Serie
JHR . 12 .

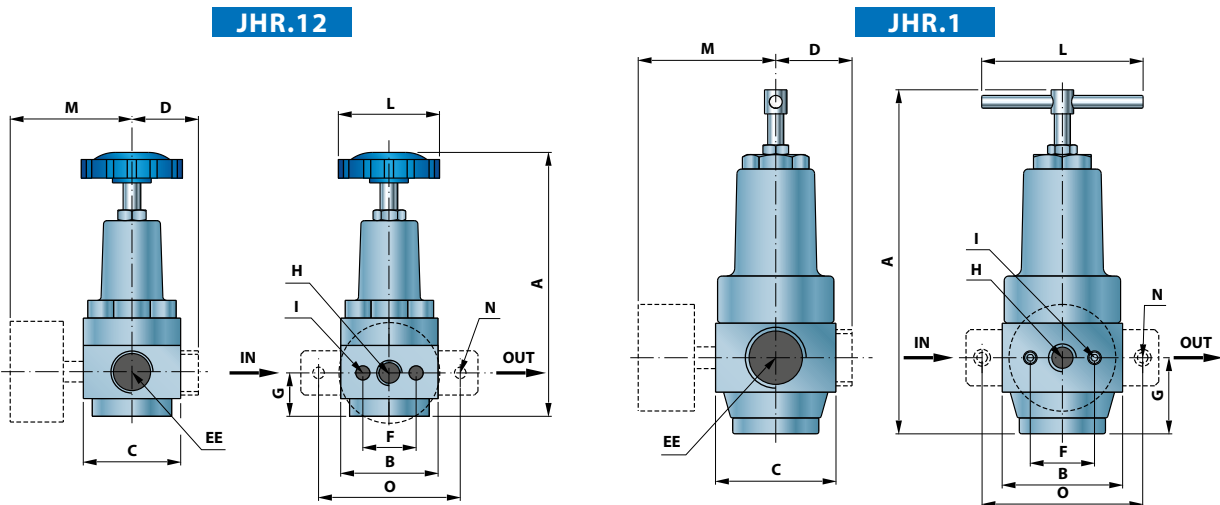
Indicare in successione i codici delle varianti eventualmente richieste.
 Please indicate in sequence the codes of variants possibly requested.

Varianti ed accessori - Variants and accessories

Descrizione	Codice Code
Con staffa di fissaggio JHSR (vedi pag. 4-68) With fixing bracket JHSR (see page 4-68)	SR
Flusso da destra Flow from right	DX
*) Manometro (vedi pag. 4-67) *) Gauge (see page 4-67)	Scala 0÷40 Scale M40

*) = Il manometro viene fornito smontato - The pressure gauge is supplied disassembled

DIMENSIONI DI INGOMBRO - OVERALL DIMENSIONS

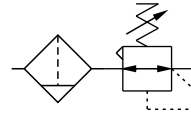


Code Code	Connessione Port size	A	B	C	D	EE	F	G	H	I	L	M	N	O
JHR.12	G1/2	140	55	55	62,5	G1/2	30	24	G1/4	M5x10	Ø59	37,5	6,5	80
JHR.1	G1	219	75	75	71,5	G1	40	48	G1/4	M5x10	100	47,5	6,5	100

FILTRI / RIDUTTORI PER ALTA PRESSIONE – FILTERS / PRESSURE REGULATORS FOR HIGH PRESSURE

I filtri / riduttori per alta pressione della serie JHW uniscono in un unico elemento le funzioni del filtro JFH e del riduttore di pressione JRH combinando così compattezza e semplificandone la manutenzione.

The JHW series filter / regulators for high pressure joins the functions of JFH filter and JHR pressure regulators combining the compactness and simplifying maintenance.



Informazioni tecniche - Technical informations

Modello Model	ConneSSIONE Port size	*Portata nominale *Nominal flow rate (NI/min)	Campo di regolazione Adjustment range outlet (NI/min)	Massa Mass (Kg)	Pressione max esercizio Max working pressure version (bar)	Temperatura di esercizio Temperature range (bar)	Minima sovrappressione di relieving Overpressure relieving (bar)	Grado di filtrazione Filter degree (µm)
JHW.12	G1/2	550	2 - 35	0,56	40	+5 / +60	5	40
JHW.1	G1	4000	2 - 35	1,40	40	+5 / +60	5	40

* Portata rilevata con una pressione d'ingresso di 7 bar ed una pressione regolata di 5 bar.

* Flow rate measured with an inlet pressure of 7 bar and an outlet pressure of 5 bar.

CODICI DI ORDINAZIONE - ORDER CODES

Serie
Serie

12 Taglia G1/2
Size G1/2

1 Taglia G1
Size G1

JHW.12

Indicare in successione i codici delle varianti eventualmente richieste.
Please indicate in sequence the codes of variants possibly requested.

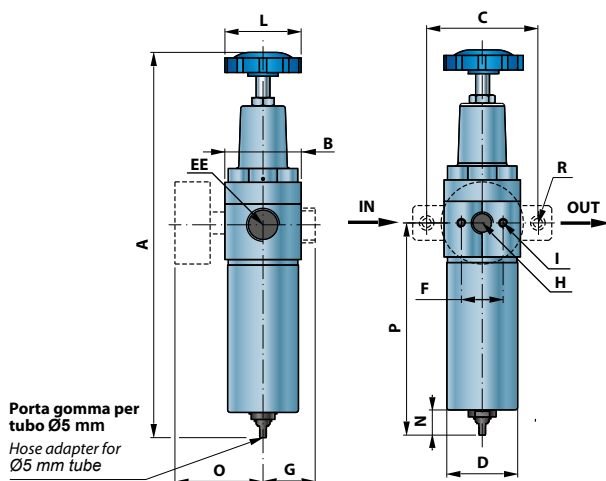
Varianti ed accessori - Variants and accessories

Varianti ed accessori	Codice Code
Con staffa di fissaggio JHSR (vedi pag. 4-68) With fixing bracket JHSR (see page 4-68)	SR
Flusso da destra Flow from right	DX
*) Manometro (vedi pag. 4-67) *) Gauge (see page 4-67)	Scala 0÷40 Scale M40

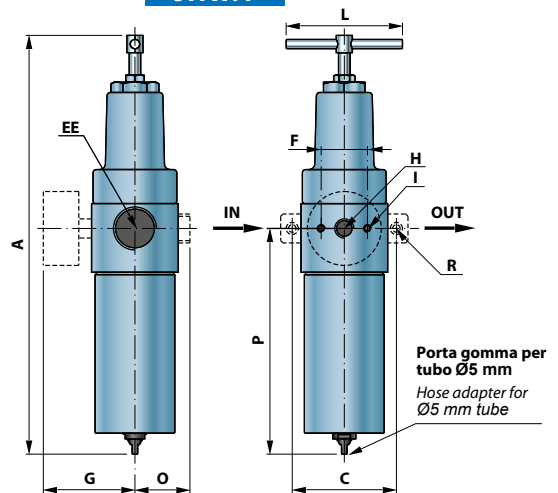
*) = Il manometro viene fornito smontato - The pressure gauge is supplied disassembled

DIMENSIONI DI INGOMBRO - OVERALL DIMENSIONS

JHW.12



JHW.1



Code Code	ConneSSIONE Port size	A	B	C	D	EE	F	G	H	I	L	N	O	P	R
JHW.12	G1/2	277	55	80	51	G1/2	30	62,5	G1/4	M5x10	Ø59	18	37,5	135	6,5
JHW.1	G1	362	75	100	69	G1	40	71,5	G1/4	M5x10	100	18	47,5	178	6,5