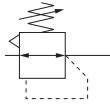


RIDUTTORI - PRESSURE REGULATORS

I riduttori di pressione servono per mantenere costante la pressione a valle di quella di alimentazione per ottimizzare le prestazioni dell'impianto ed evitare sprechi di energia. L'ampia gamma disponibile consente la regolazione della pressione anche per grandi portate d'aria. Di serie i riduttori da M5 a G1 possono essere installati in quadri di comando ed è possibile fissare la pressione impostata attraverso il blocco della manopola di regolazione.

Pressure reducer JR series are used to maintain constant the downstream pressure and get the best performance avoiding any energy wasting. The wide range allows to be used even for big flow rates. Regulators from M5 to G1 can be arranged inside the control panels because it is easy to fix them with the proper brackets; moreover pressure can be fixed safely by means of a knob locking system.



M5 - G1/4

G1/4 - G3/8 - G1/2 - G3/4 - G1



Informazioni tecniche - Technical informations

Fluido: aria filtrata 25 µm lubrificata o non lubrificata (se lubrificata usare olio per cicuiti pneumatici)

Fluid: filtered air 25 µm lubricated or not lubricated (when lubricate use oil fro pneumatic cylinders)

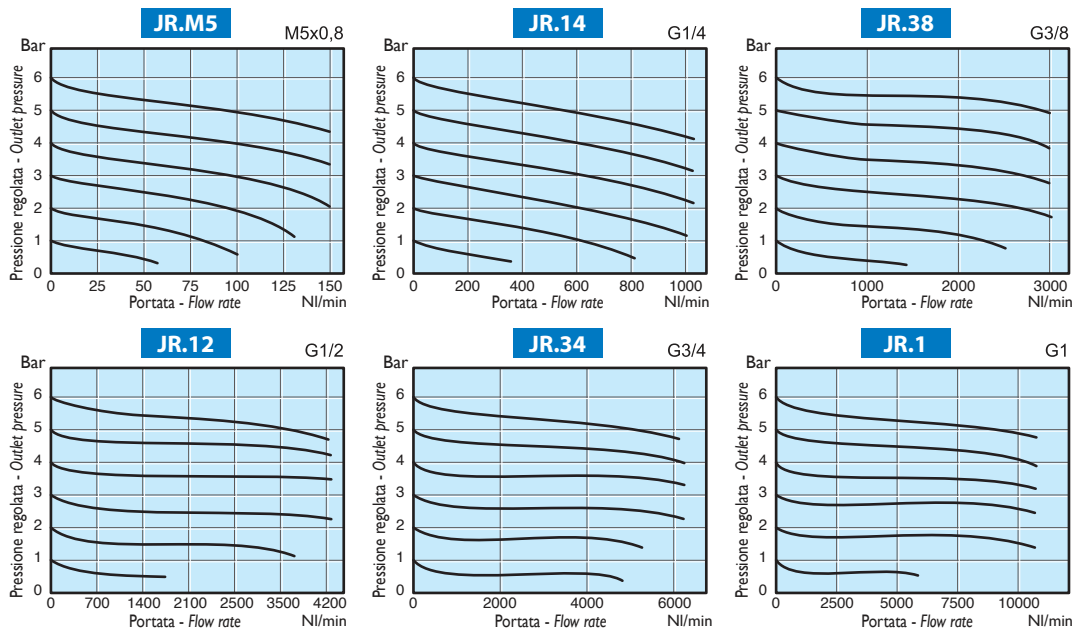
Modello Model	Connessione Port size	*Portata nominale *Nominal flow rate (NI/min)	Campo di regolazione Adjustment range (bar)	Massa Mass (Kg)	Pressione max esercizio Max working pressure (bar)	Temperatura di esercizio Temperature range (°C)
JR.M5	M5	100	0,5 ÷ 7,0	0,08	10	5 ÷ 60
JR.14	G1/4	550	0,5 ÷ 8,5	0,27	10	5 ÷ 60
JR.38	G3/8	2500	0,5 ÷ 8,5	0,41	10	5 ÷ 60
JR.12	G1/2	6000	0,5 ÷ 8,5	0,84	10	5 ÷ 60
JR.34	G3/4	6000	0,5 ÷ 8,5	0,94	10	5 ÷ 60
JR.1	G1	8000	0,5 ÷ 8,5	1,19	10	5 ÷ 60

*: Portata rilevata con una pressione d'ingresso di 7 bar ed una pressione regolata di 5 bar

*: Flow rate measured with an inlet pressure of 7 bar and an outlet pressure of 5 bar

CURVE CARATTERISTICHE - FLOW CHART

Pressione in ingresso / Inlet pressure: 7 bar



CODICI DI ORDINAZIONE - ORDER CODES

Conessioni:
 Port size:
 M5=M5
 14=G1/4
 38=G3/8
 12=G1/2
 34=G3/4
 1=G1

Serie
 Serie

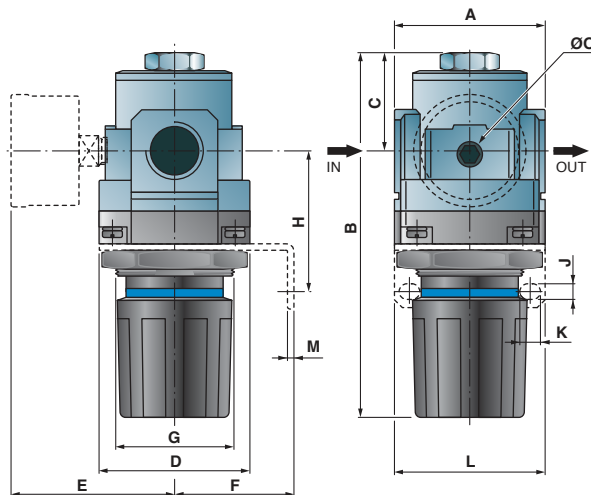
JR . 38

Indicare in successione i codici delle varianti eventualmente richieste.
 Please indicate in sequence the codes of variants possibly requested.

Varianti ed accessori - Variants and accessories		Port size	M5	G1/4	G3/8	G1/2	G3/4	G1
Con staffa di fissaggio JSR (vedi pag. 4-68) With fixing bracket JSR (see page 4-68)	SR		-	R	R	R	R	R
*) Manometro (vedi pag. 4-67) *) Gauge (see page 4-67)	Scala 0÷12 Scale 0÷12	M12	R	R	R	R	R	R
	Scala 0÷4 Scale 0÷4	M04	R	R	R	R	R	R
Pressione massima regolabile: Max pressure adjustable:	2 bar	R02	-	R	R	R	R	R
	4 bar	R04	-	R	R	R	R	R
Senza relieving Without relieving	NR		R	R	R	R	R	R
Flusso da destra Flow from right	DX		R	R	R	R	R	R

*) = Il manometro viene fornito smontato - The pressure gauge is supplied disassembled

R = A richiesta - On request
- = Non previsto -Not available

DIMENSIONI DI INGOMBRO - OVERALL DIMENSIONS


Codice Code	Connezzione Port size	A	B	C	D	E	F	G	H	J	K	L	M	ØO
JR.M5	M5	25	62	11	25	26	25	M20x1	30	4,5	6,5	40	2	G1/16
JR.14	G1/4	40	95	17	40	57	30	M32x1,5	44	5,4	15,5	55	2,3	G1/8
JR.38	G3/8	53	128	35	53	61	39	M42x1,5	46	6,5	8	53	2,3	G1/8
JR.12	G1/2	70	150	38	70	66	50	M52x1,5	54	8,5	10,5	70	2,3	G1/4
JR.34	G3/4	75	154	41	70	70	50	M52x1,5	56	8,5	10,5	70	2,3	G1/4
JR.1	G1	90	168	48	90	76	50	M52x1,5	62	8,5	10,5	70	2,3	G1/4

UNITA' IN 2 PEZZI - AIR TREATMENT UNIT MADE OF 2 COMPONENTS

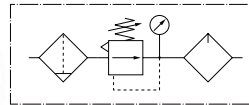


Gruppo trattamento aria in 2 pezzi assemblato. Il gruppo è composto da filtro/riduttore con manometro, lubrificatore e staffa modello JGT. Per unità personalizzate consultare pag. 4-70 e 4-71 del catalogo.

Air treatment unit made of 2 components. the components are filter/regulator with gauge, lubricator and an JGT model fixing bracket. For customized configurations please refer to pag. 4-70 and 4-71 at the end of the catalogue.

M5 - G1/4

G1/4 - G3/8 - G1/2 - G3/4 - G1



Informazioni tecniche - Technical informations

Modello Model	Connessione Port size	*Portata nominale *Nominal flow rate (NI/min)	Campo di regolazione Adjustment range (bar)	Massa Mass (Kg)	Pressione max esercizio Max working pressure (bar)	Temperatura di esercizio Temperature range (°C)	Grado di filtrazione Filter degree (µm)
J2T.M5	M5	90	0,5 ÷ 7,0	0,22	10	5 ÷ 60	25
J2T.14	G1/4	500	0,5 ÷ 8,5	0,66	10	5 ÷ 60	25
J2P.14	G1/4	500	0,5 ÷ 8,5	0,66	10	5 ÷ 60	25
J2P.38	G3/8	1700	0,5 ÷ 8,5	0,98	10	5 ÷ 60	25
J2P.12	G1/2	3000	0,5 ÷ 8,5	1,93	10	5 ÷ 60	25
J2P.34	G3/4	3000	0,5 ÷ 8,5	1,99	10	5 ÷ 60	25
J2P.1	G1	4000	0,5 ÷ 8,5	3,20	10	5 ÷ 60	25

*: Portata rilevata con una pressione d'ingresso di 7 bar ed una pressione regolata di 5 bar

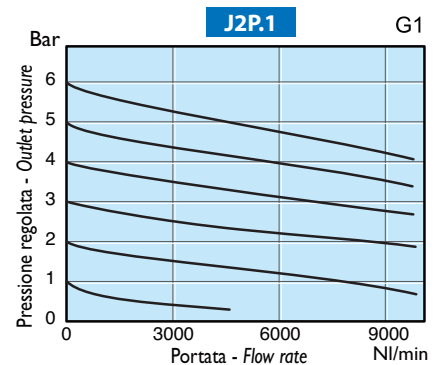
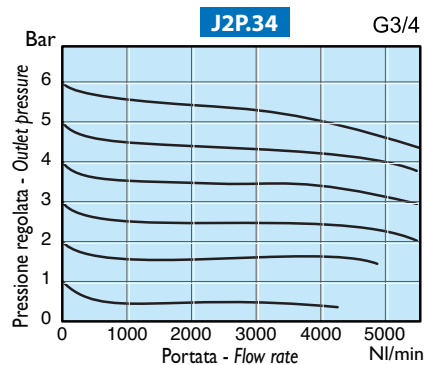
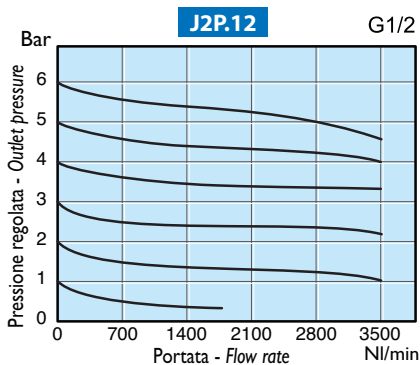
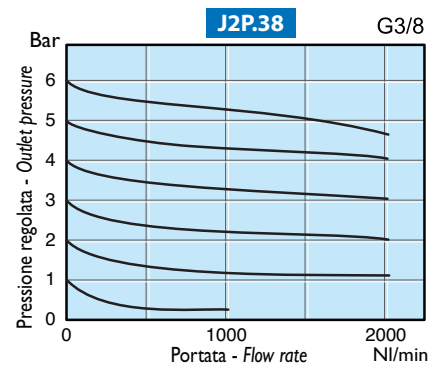
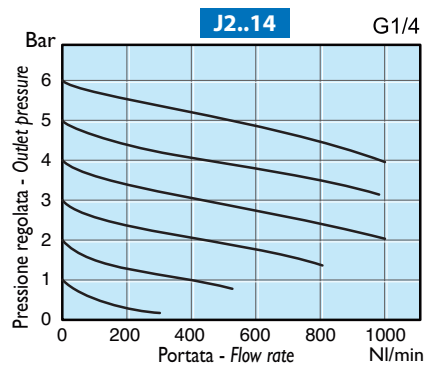
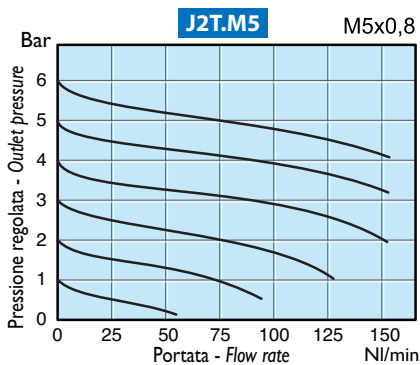
*: Flow rate measured with an inlet pressure of 7 bar and an outlet pressure of 5 bar

Trattamento aria
Air treatment

4

CURVE CARATTERISTICHE - FLOW CHART

Pressione in ingresso / Inlet pressure: 7 bar



CODICI DI ORDINAZIONE - ORDER CODES

Conessioni:
 Port size:
 M5=M5
 14=G1/4
 38=G3/8
 12=G1/2
 34=G3/4
 1=G1

Serie
 Serie

J2 P . 38 . M12 .

Senza manometro.
 Without gauge.

M12 Manometro (tondo) 0÷12 bar.
 Gauge (round) 0÷12 bar.

Q10 Manometro integrato 0÷10 bar (taglie G1/4-G3/8-G1/2-G1).
 Integrated pressure gauge 0÷10 bar (size G1/4-G3/8-G1/2-G1).

PC2 Pressostato con cavo (taglie G1/4-G3/8-G1/2-G1) (vedi pag. 4-60).
 Pressure switch with cable (size G1/4-G3/8-G1/2-G1) (vedi pag. 4-60).

PM8 Pressostato con connettore M8 (taglie G1/4-G3/8-G1/2-G1) (vedi pag. 4-60).
 Pressure switch with M8 connector (size G1/4-G3/8-G1/2-G1) (vedi pag. 4-60).

Indicare in successione i codici delle varianti eventualmente richieste.
 Please indicate in sequence the codes of variants possibly requested.

T Tazza in policarbonato per connessioni M5 e G1/4.
 Polycarbonate bowl for M5 and G1/4 port size.

P Tazza in policarbonato con protezione metallica per connessioni G1/4 - G3/8 - G1/2 - G3/4 - G1.
 Polycarbonate bowl with metallic protection for G1/4 - G3/8 - G1/2 - G3/4 - G1 port size.

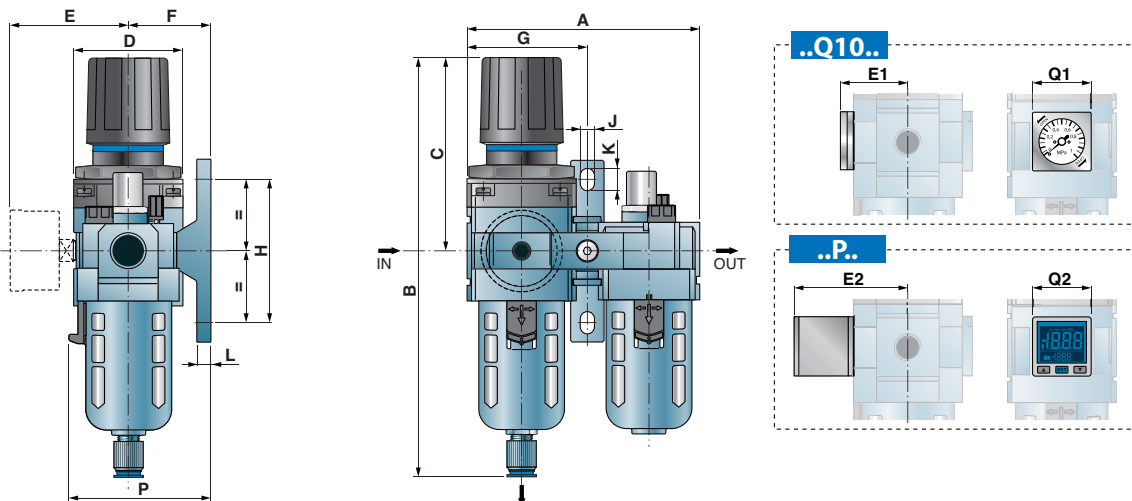
Varianti ed accessori - Variants and accessories		Codice Code	M5	G1/4	G3/8	G1/2	G3/4	G1
Scarico della condensa automatico Automatic drain mode		A	-	* R	R	R	R	R
Grado di filtrazione: Filter degree:	5 µm	F05	R	R	R	R	R	R
** Manometro (vedi pag. 4-67) ** Gauge (see page 4-67)	Scala Scale	M04	R	R	R	R	R	R
Pressione massima regolabile: Max pressure adjustable:	2 bar	R02	-	R	R	R	R	R
	4 bar	R04	-	R	R	R	R	R
Senza relieving Without relieving		NR	R	R	R	R	R	R
Flusso da destra Flow from right		DX	R	R	R	R	R	R

** = Il manometro viene fornito smontato
 The pressure gauge is supplied disassembled

R = A richiesta - On request
 - = Non previsto - Not available

* R = Disponibile solo per la versione J2T.14 - Available only for J2T.14

DIMENSIONI DI INGOMBRO - OVERALL DIMENSIONS



Codice Code	Connessione Port size	A	B	C	D	E1	E2	E	F	G	H	J	K	L	P	Q1	Q2
J2T.M5	M5	58	110	51	25	-	-	26	25	29	40	4,5	7,5	5	38,5	-	-
J2T.14	G1/4	90	150	78	40	29	55	57	30	45	48	5,5	8,5	5	50	27	27
J2P.14	G1/4	90	165	78	40	29	55	57	30	45	48	5,5	8,5	5	50	27	27
J2P.38	G3/8	117	211 (221)	93	53	25	51	61	41	58,5	70	7	11	7	70,5	27	27
J2P.12	G1/2	154	262	112	70	31	57	71	50	77	80	9	13	7	88	27	27
J2P.34	G3/4	164	267	114	70	-	-	71	50	82	80	9	13	7	88	27	27
J2P.1	G1	195	338	116	90	35	61	76	70	97,5	98	12	16	10,5	115	27	27

(): in parentesi le versioni con scarico automatico della condensa
 (): in bracket type with automatic drainage

FILTRI-RIDUTTORI CON MANOMETRO/PRESSOSTATO INTEGRATO - FILTER-REGULATORS WITH INTEGRATED GAUGE/SWITCH


I filtri-riduttori della serie "JWE" possono essere forniti nella versione con manometro bourdon da 0÷10 bar integrato nel corpo o con pressostato digitale integrato serie PE.41. Questa soluzione consente di ridurre l'ingombro ed incrementare la robustezza dell'insieme regolatore-pessostato.

"JWE" series filter-regulators can be supplied with integrated square shaped gauge 0÷10 bar or with integrated switches series PE.41. This solution allows to reduce overall dimensional increase the robustness of the whole regulator-pressure switch assembly. Electronic pressure switch PE.41 can be ordered after market.

G1/4

G3/8 - G1/2 - G1

Informazioni tecniche - Technical informations

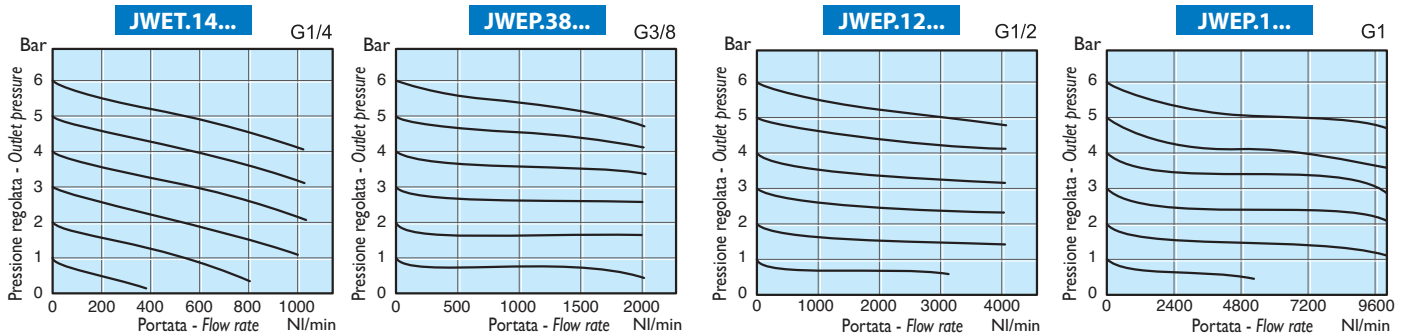
Modello Model	Connezione Port size	*Portata nominale *Nominal flow rate (NI/min)	Campo di regolazione Adjustment range (bar)	Massa Mass (Kg)	Pressione max esercizio Max working pressure (bar)	Temperatura di esercizio Temperature range (°C)	Grado di filtrazione Filter degree (µm)
JWET.14... JWEP.14...	G1/4	550	0,5 ÷ 8,5	0,38	10	5 ÷ 60	25
JWEP.38...	G3/8	2000	0,5 ÷ 8,5	0,58	10	5 ÷ 60	25
JWEP.12...	G1/2	4000	0,5 ÷ 8,5	1,16	10	5 ÷ 60	25
JWEP.1...	G1	5500	0,5 ÷ 8,5	1,80	10	5 ÷ 60	25

*: Portata rilevata con una pressione d'ingresso di 7 bar ed una pressione regolata di 5 bar

*: Flow rate measured with an inlet pressure of 7 bar and an outlet pressure of 5 bar

CURVE CARATTERISTICHE - FLOW CHART

Pressione in ingresso / Inlet pressure: 7 bar


ACCESSORI - ACCESSORIES

JRE.TPM.18 Tappo di chiusura filettato femmina G1/8 (per JRE.14 e JRE.38)
Female threaded closure plug G1/8 (for JRE.14 and JRE.38)

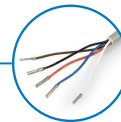
JRE.TPM.14 Tappo di chiusura filettato femmina G1/4 (per JRE.12 e JRE.1)
Female threaded closure plug G1/4 (for JRE.12 and JRE.1)



JMQ.10 Manometro da incasso per regolatori e filtri regolatori
Built-in pressure gauge regulators and filter regulator



PE.41 ... PC2 Pressostato con cavo
Pressure switch with cable



PE.41 ... PM8 Pressostato con connettore M8
Pressure switch with M8 connector



CODICI DI ORDINAZIONE - ORDER CODES

Nota: il regolatore senza manometro prevede un tappo di chiusura filettato per eventuale manometro esterno (JM.. vedi pag. 4-67).
 Note: the regulator without gauge includes a threaded cap for any external gauge (JM.. see page 4-67).

T Tazza in policarbonato per connessioni G1/4.
 Polycarbonate bowl for G1/4 port size.

P Tazza in policarbonato con protezione metallica per connessioni G1/4 - G3/8 - G1/2 - G3/4 - G1.
 Polycarbonate bowl with metallic protection for G1/4 - G3/8 - G1/2 - G3/4 - G1 port size.

Connessioni:
 Port size:
 14=G1/4
 38=G3/8
 12=G1/2
 34=G3/4
 1=G1

Senza manometro
 Witout gauge

Q10 Manometro integrato 0÷10 bar (taglie G1/4 - G3/8 - G1/2 - G1)
 Integrated pressure gauge 0÷10 bar (size G1/4 - G3/8 - G1/2 - G1)

PC2 Pressostato con cavo (taglie G1/4 - G3/8 - G1/2 - G1)(vedi pag. 4-60).
 Pressure switch with cable (size G1/4 - G3/8 - G1/2 - G1) (see page 4-60).

PM8 Pressostato con connettore M8 (taglie G1/4 - G3/8 - G1/2 - G1)(vedi pag. 4-60).
 Pressure switch with connector M8 (size G1/4 - G3/8 - G1/2 - G1) (see page 4-60).

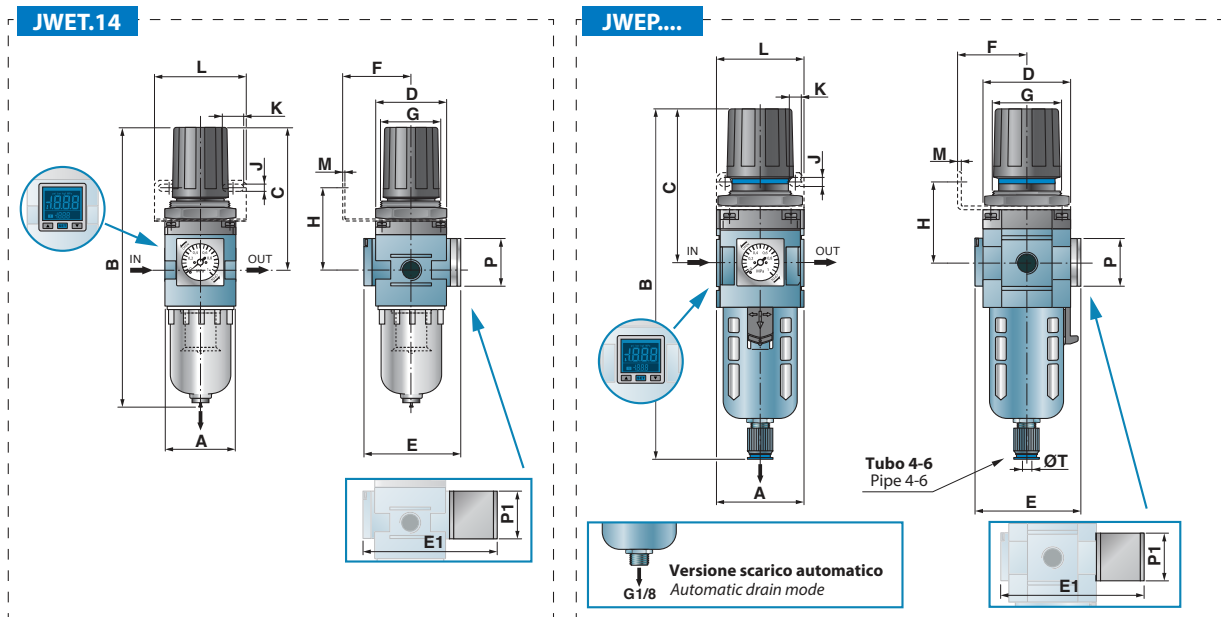
Serie
 Serie

JWE P . 38 . Q10 **Indicare in successione i codici delle varianti eventualmente richieste.**
 Please indicate in sequence the codes of variants possibly requested.

Varianti ed accessori - Variants and accessories		Codice Code	G1/4	G3/8	G1/2	G1
Con staffa di fissaggio JSR (vedi pag. 4-68) With fixing bracket JSR (see page 4-68)		SR	R	R	R	R
Scarico della condensa automatico Automatic drain mode		A	* R	R	R	R
Grado di filtrazione: Filter degree:	5 µm	F05	R	R	R	R
Pressione massima regolabile: Max pressure adjustable:	2 bar	R02	R	R	R	R
	4 bar	R04	R	R	R	R
Senza relieving Without relieving		NR	R	R	R	R
Flusso da destra Flow from right		DX	R	R	R	R

R = A richiesta - On request - = Non previsto -Not available
 * R = Disponibile solo per la versione JWET.14 - Available only for JWET.14

DIMENSIONI DI INGOMBRO - OVERALL DIMENSIONS



Codice Code	Connessione Port size	A	B	C	D	E	E1	F	G	H	J	K	L	M	P	P1	ØT
JRE.14..	G1/4	40	99	17	40	59	85	30	M32x1,5	44	5,4	15,5	55	2,3	27	27	6
JRE.38..	G3/8	53	128	35	53	64	90	39	M42x1,5	46	6,5	8	53	2,3	27	27	8
JRE.12..	G1/2	70	150	38	70	81	107	50	M52x1,5	54	8,5	10,5	70	2,3	27	27	8
JRE.1..	G1	90	168	48	90	85	111	50	M52x1,5	62	8,5	10,5	70	2,3	27	27	8

RIDUTTORI PILOTATI - PILOTED REGULATORS



Nel caso di riduttori di grosse dimensioni e/o installati in posizioni scarsamente accessibili si possono utilizzare i regolatori pilotati della serie "JRP". Sono dei regolatori privi della molla e del pomello manuale di regolazione; la taratura avviene per mezzo della pressione inviata da un riduttore pilota piazzato a distanza. Oltre al vantaggio di una agevole e facile regolazione della pressione del circuito principale vi è la possibilità, utilizzando regolatori pilota di precisione, di avere una sensibilità migliore rispetto alla versione manuale.

When the use of big sizes regulator is a must and its position is uncomfortable, it can be useful the pneumatic piloted regulator "JRP" series. They are regulator without regulating spring and knob; the pressure adjustment has made by means of pressure from a piloting regulator placed far from it. Beside the easy main circuit pressure adjustment regulator feature, there is a better sensitivity than the manual especially if you use a high precision pilot regulator.

G3/8



G1/2 - G3/4 - G1



Informazioni tecniche - Technical informations

Fluido: aria filtrata 25 µm lubrificata o non lubrificata (se lubrificata usare olio per cicuiti pneumatici)

Fluid: filtered air 25 µm lubricated or not lubricated (when lubricate use oil fro pneumatic cylinders)

Modello Model	Connesione Port size	*Portata nominale *Nominal flow rate (Nl/min)	Campo di regolazione Adjustment range (bar)	Massa Mass (Kg)	Pressione max esercizio Max working pressure (bar)	Temperatura di esercizio Temperature range (°C)
JRP.38	G3/8	2500	0,5 ÷ 8,5	0,41	10	5 ÷ 60
JRP.12	G1/2	6000	0,5 ÷ 8,5	0,84	10	5 ÷ 60
JRP.34	G3/4	6000	0,5 ÷ 8,5	0,94	10	5 ÷ 60
JRP.1	G1	8000	0,5 ÷ 8,5	1,19	10	5 ÷ 60

*: Portata rilevata con una pressione d'ingresso di 7 bar ed una pressione regolata di 5 bar

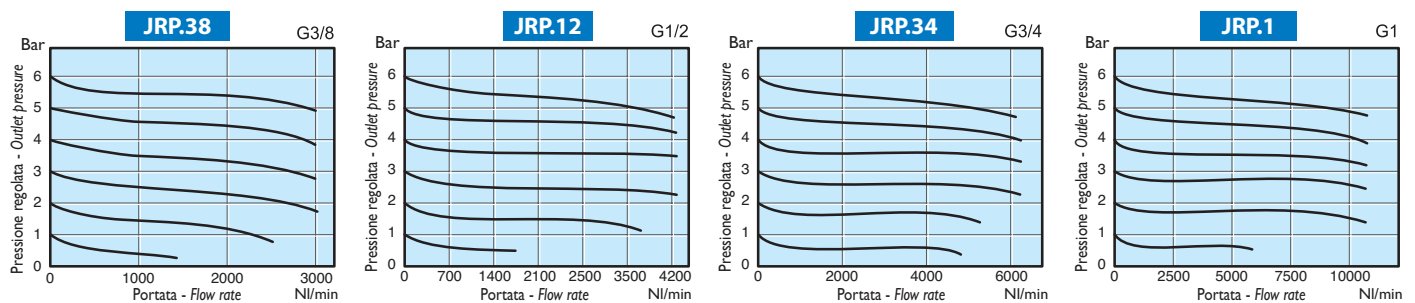
*: Flow rate measured with an inlet pressure of 7 bar and an outlet pressure of 5 bar

**: Il relieving, in tutte le versioni, viene fatto dall'elemento pilota

**: The relieving, in all versions, is made from the pilot

CURVE CARATTERISTICHE - FLOW CHART

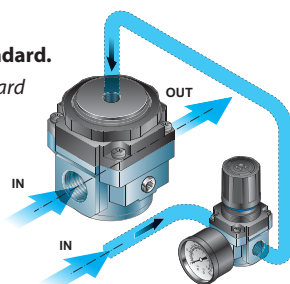
Pressione in ingresso / Inlet pressure: 7 bar



Esempi di utilizzo - Example to use

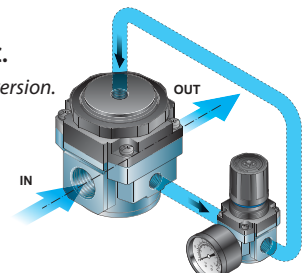
Schema di collegamento del regolatore pilotato versione standard.

Pneumatic circuit example for standard version.



Schema di collegamento del regolatore pilotato versione AC.

Pneumatic circuit example for AC version.



CODICI DI ORDINAZIONE - ORDER CODES

Conessioni:
 Port size:
 38=G3/8
 12=G1/2
 34=G3/4
 1=G1

Indicare in successione i codici delle varianti eventualmente richieste.
Please indicate in sequence the codes of variants possibly requested.

Serie
 Serie

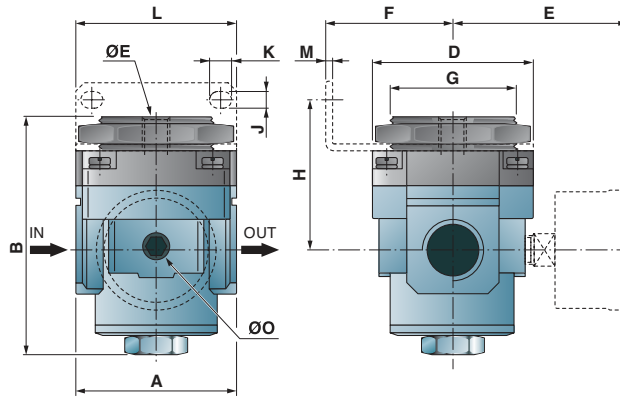
JRP . 38

Varianti ed accessori - Variants and accessories		Codice Code	G3/8	G1/2	G3/4	G1
Con staffa di fissaggio JSR (vedi pag. 4-68) With fixing bracket JSR (see page 4-68)		SR	R	R	R	R
**) Manometro (vedi pag. 4-67) **) Gauge (see page 4-67)	Scala 0÷12 Scale 0÷12	M12	R	R	R	R
	Scala 0÷4 Scale 0÷4	M04	R	R	R	R
Alimentazione del pilota dal corpo Inlet pilot pressure from the body		AC	* R	* R	* R	* R
Senza relieving Without relieving		NR	R	R	R	R
Flusso da destra Flow from right		DX	R	R	R	R

**) = Il manometro viene fornito smontato
 The pressure gauge is supplied disassembled

R = A richiesta - On request
 - = Non previsto -Not available

* R = Non fornibile in versione DX - Not available for DX version

DIMENSIONI DI INGOMBRO - OVERALL DIMENSIONS


Il regolatore è fornito con la relativa ghiera di fissaggio.
 The regulator is supplied with the lock nut on.

Codice Code	ConneSSIONE Port size	A	B	C	D	ØE	E	F	G	H	J	K	L	M	ØO	N
JRP.38	G3/8	53	79	35	53	G1/4	61	39	M42x1,5	46	6,5	8	53	2,3	G1/8	-
JRP.12	G1/2	70	86	38	70	G1/4	66	50	M52x1,5	54	8,5	10,5	70	2,3	G1/4	-
JRP.34	G3/4	75	86	41	70	G1/4	70	50	M52x1,5	56	8,5	10,5	70	2,3	G1/4	-
JRP.1	G1	90	105	48	90	G1/4	76	50	M52x1,5	62	8,5	10,5	70	2,3	G1/4	-