

ELETTROVALVOLE E VALVOLE AD AZIONAMENTO PNEUMATICO NAMUR - NAMUR SOLENOID AND PNEUMATIC OPERATED VALVES
EN serie - series

PN serie - series


Le elettrovalvole e valvole a comando pneumatico della serie NAMUR si differenziano dalle rispettive serie "EF" e "PF" solamente nel corpo valvola realizzato per essere installato su piani di posa che rispettano le raccomandazioni NAMUR.

Electric and pneumatic pilot valves NAMUR series are made in compliance with NAMUR recommendation and they have the same dimensions of the "EF" and "PF" series except for the ports 2 and 4. In fact they are made in order to be used with torque actuator but they can be used in other ways.

Informazioni tecniche - Technical informations

 Valvole
Valves
3

Fluido: aria filtrata 25 µm lubrificata o non lubrificata (se lubrificata usare olio per circuiti pneumatici).

Fluido: filtered air 25 µm lubricated or not lubricated (when lubricated use oil for pneumatic circuits).

Temperatura di esercizio - Temperature range: -5 °C ÷ +60 °C

Pressione di esercizio - Working pressure:

Elettrico monostabile - Electric monostable: 2,5 ÷ 8 bar (0,25 ÷ 0,8MPa)

Elettrico bistabile - Electric bistable internal air supply: 1 ÷ 8 bar (0,1 ÷ 0,8MPa)

Pneumatico monostabile - Pneumatic monostable: 2,5 ÷ 8 bar (0,25 ÷ 0,8MPa)

Pneumatico bistabile - Pneumatic bistable: 1 ÷ 8 bar (0,1 ÷ 0,8MPa)

Portata nominale - Nominal flow:

EN32..	Q _N = 1350 NI/min
EN52..	Q _N = 1350 NI/min
PN32..	Q _N = 1500 NI/min
PN52..	Q _N = 1350 NI/min
EN53..	Q _N = 900 NI/min
PN53..	Q _N = 900 NI/min

Solenoidi: utilizzare SL -.. e SL-CN .. (vedere sezione 3-62). - Coils: use SL -.. and SL-CN .. (see section 3-62).

Connettori: utilizzare C22. e C30. (vedere sezione 3-64). - Connectors: use C22. and C30. (see section 3-64).

Tempi di risposta (pressione = 6 bar) - Response times (feeding pressure = 6 bar)
monostabile - monostable
bistabile - bistable

Azionamento - Operating : 26 ms

Riposizionamento - Return : 32 ms

Azionamento - Operating : 23 ms

Riposizionamento - Return : 23 ms

Come ordinare - Code example

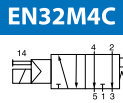
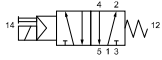
Elettrovalvola NAMUR 5/2 bistabile con solenoide a 24V 50/60 Hz.

NAMUR solenoid valve 5/2 two positions with coil 24V 50/60 Hz.

EN52E4-024A

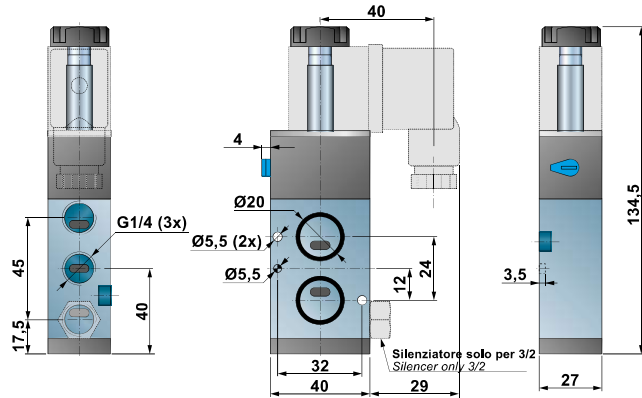
ELETTROVALVOLA 5/2 MONOSTABILE NAMUR - NAMUR SOLENOID VALVE 5/2 MONOSTABLE

EN52M4



Massa - Mass: 240 g

Connettori e solenoidi forniti a parte (vedere sezione 3-59).
Coils and connectors supplied separately (see section 3-59).



ELETTROVALVOLA 5/2 BISTABILE NAMUR - NAMUR SOLENOID VALVE 5/2 BISTABLE

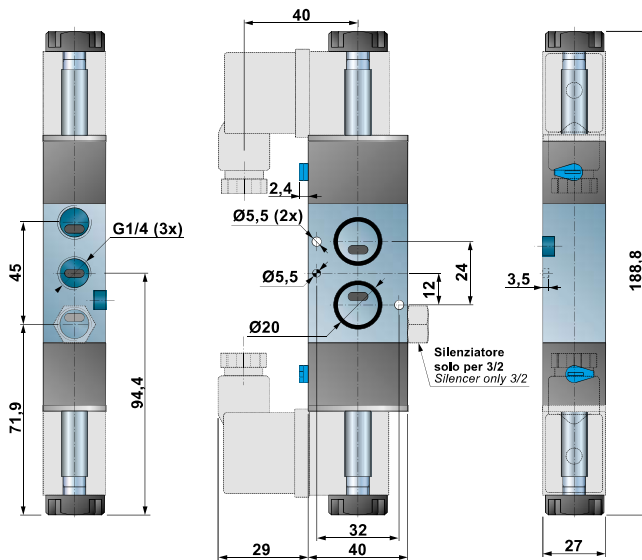
EN52E4

EN32E4



Massa - Mass: 280 g

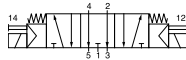
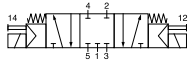
Connettori e solenoidi forniti a parte (vedere sezione 3-59).
Coils and connectors supplied separately (see section 3-59).



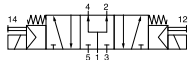
ELETTROVALVOLA 5/3 NAMUR - NAMUR SOLENOID VALVE 5/3

EN53E4C

EN53E4A

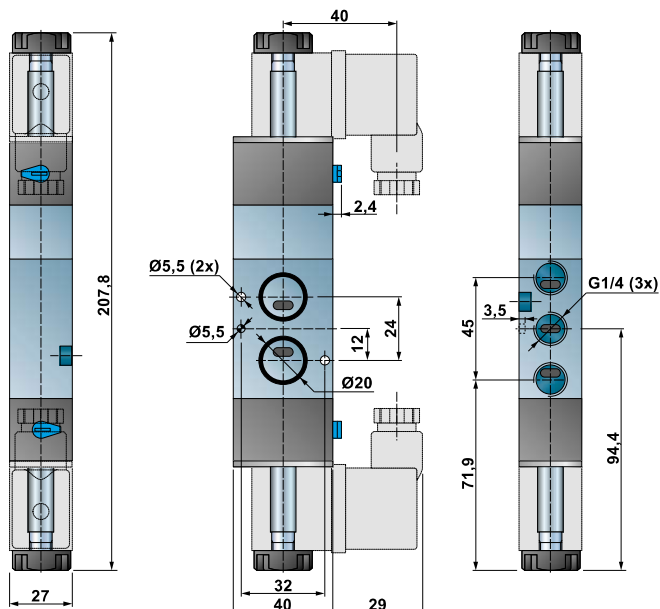


EN53E4P

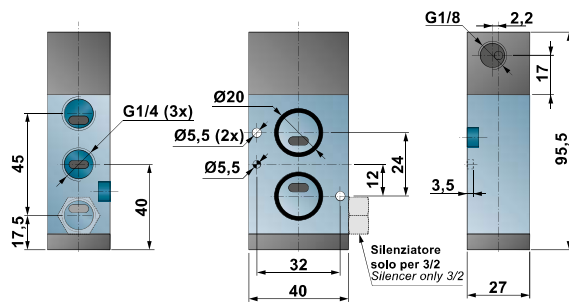


Massa - Mass: 320 g

Connettori e solenoidi forniti a parte (vedere sezione 3-59).
Coils and connectors supplied separately (see section 3-59).

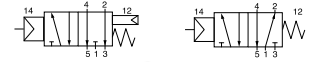


VALVOLA A COMANDO PNEUMATICO 5/2 NAMUR - NAMUR PNEUMATIC OPERATED VALVE 5/2



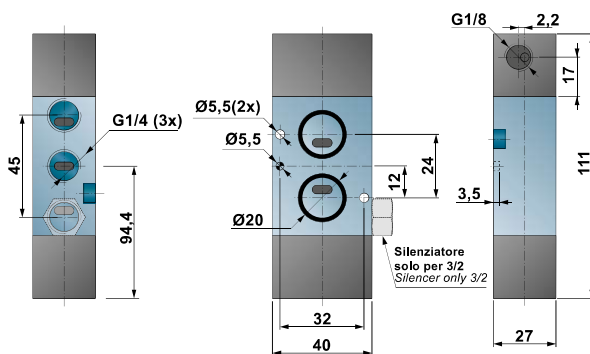
PN32M4C

PN52M4



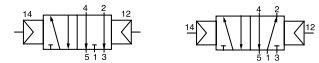
Massa - Mass: 240 g

VALVOLA A COMANDO PNEUMATICO 5/2 NAMUR - NAMUR PNEUMATIC OPERATED VALVE 5/2



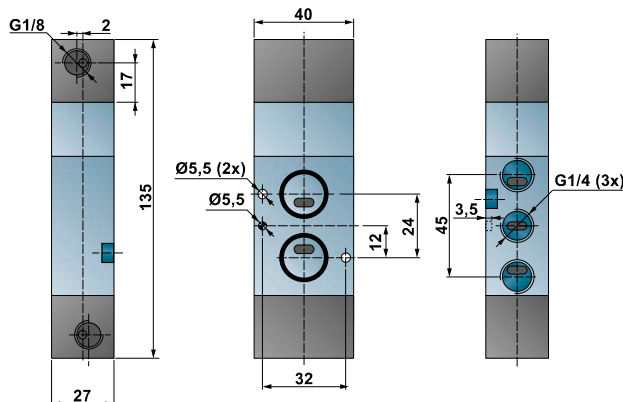
PN32P4

PN52P4



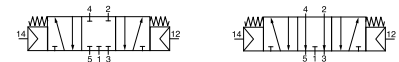
Massa - Mass: 280 g

VALVOLA A COMANDO PNEUMATICO 5/3 NAMUR - NAMUR PNEUMATIC OPERATED VALVE 5/3



PN53P4C

PN53P4A



PN53P4P



Massa - Mass: 340 g

Valvole
Valves

3