

VALVOLE AD AZIONAMENTO MANUALE - MANUALLY OPERATED VALVES

**O** serie - series



Le valvole ad azionamento manuale serie "O" sono disponibili nella versione con leva ortogonale o in linea all'asse della spola, a tiretto, con attacchi G1/4 e G1/2.

I principi seguiti durante la progettazione sono stati finalizzati alla realizzazione di un prodotto robusto, versatile ed affidabile.

Le valvole possono essere fissate su un piano attraverso i fori presenti sul corpo, oppure a pannello. E' stata curata l'ergonomia del comando e grazie ad una membrana elastica a soffietto viene assicurata la protezione del meccanismo interno.

Manually operated valves "O" series are available with 90° angle of lever and in axis lever and push button version, the available size G1/4 and G1/2.

They have a lot of fixing holes on the body and moreover they can be fixed using the threaded head with nut. A suitable bellows on the front cover ensures the safety use even on harsh work environment.

Informazioni tecniche - Technical informations

**Fluido:** aria filtrata 25 µm lubrificata o non lubrificata (se lubrificata usare olio per circuiti pneumatici).

Fluido: filtered air 25 µm lubricated or not lubricated ( when lubricated use oil for pneumatic circuits).

**Temperatura di esercizio - Temperature range:** -5 °C ÷ + 60 °C

**Pressione di esercizio - Working pressure:** max 8 bar (max 0,8 MPa)

**Forze di azionamento (valori ottenuti alimentando le valvole con aria alla pressione di 6 bar):**

Operating forces using 6 bar air supply:

**OL...** Valvole a leva  
Operated valves

- OL32...: ..... 10 N
- OL52...: ..... 12 N
- OL53L...: ..... 15 N
- OL53M...: ..... 20 N

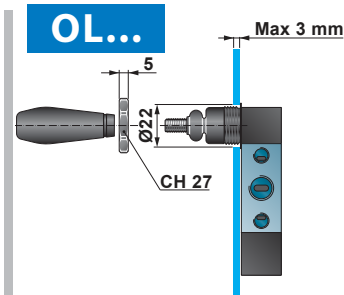
**OT...** Valvole a tiretto  
Push pull valves

- OT32T4: ..... 15 N
- OT52T4: ..... 35 N

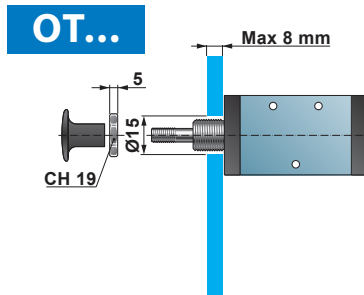
**OLT...** Valvola a leva in testa  
Top lever valve

- OLT52L4: ..... 12 N

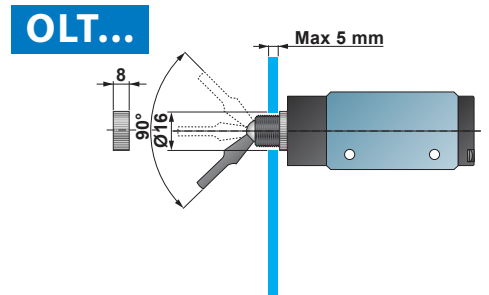
Esempio di fissaggio a parete - Fixing example



Fissaggio a parete di una valvola a leva  
Fixing example of a manually operated valve



Fissaggio a parete di una valvola a tiretto  
Fixing example of a push pull valve

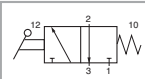


Fissaggio a parete di una valvola a leva in testa  
Fixing example of a push pull valve with top lever valve

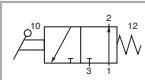
Valvola ad azionamento manuale 3/2  
Manually operated valve 3/2

**OL32.4.**

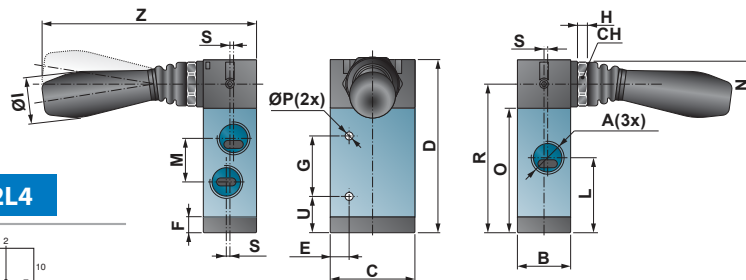
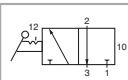
**OL32M4C**



**OL32M4A**



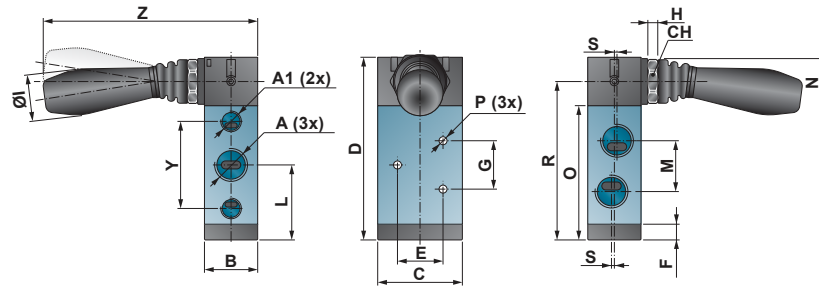
**OL32L4**



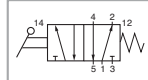
C.C. / C.C.	C.A. / O.C.	C.P. / P.C.	A	B	C	D	E	F	G	H	ØI	L	M	N	O	ØP	R	S	CH	U	Z	Portata Flow (Nl/min)	Massa Mass (g)
OL32M4C	OL32M4A	OL32L4	G1/4	22	35	72	8,5	6,5	25	5	19	27	22,5	M16x1,5	52	3	60	1,5	22	15,5	95	876	180

# OL52..

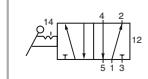
**Valvola ad azionamento manuale 5/2**  
Manually operated valve 5/2



**OL52M.**



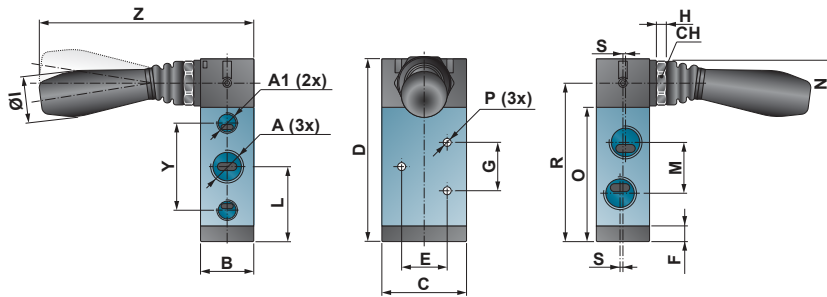
**OL52L.**



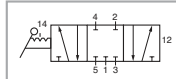
Monostabile	Bistabile	A	A1	B	C	D	E	F	G	H	ØI	L	M	N	O	ØP	R	S	CH	Y	Z	Portata Flow (Nl/min)	Massa Mass (g)
<b>OL52M4</b>	<b>OL52L4</b>	G1/4	G1/8	22	35	81	23,5	6,5	20	5	19	31,5	21	M16x1,5	56,5	4,3	66,5	1,5	22	36	95	840	185
<b>OL52M2</b>	<b>OL52L2</b>	G1/2	G1/2	34	50	128	35	10	28	5	19	57	36	M22x1,5	102	5,5	114	2	27	63	110	2620	343

# OL53L..

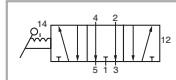
**Valvola ad azionamento manuale 5/3 stabile**  
Manually operated valve 5/3 three positions



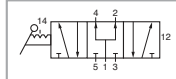
**OL53L.C**



**OL53L.A**



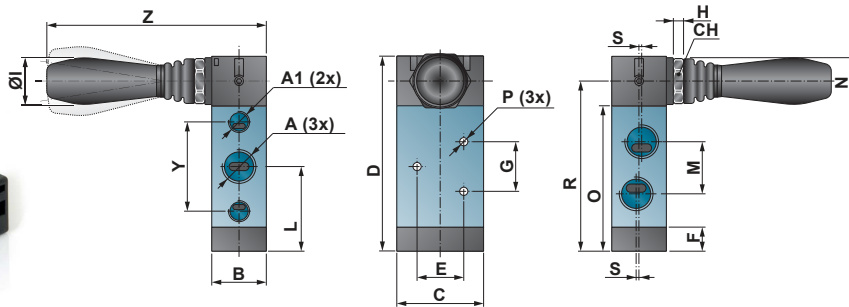
**OL53L.P**



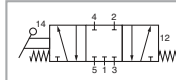
C.C./C.C.	C.A./O.C.	C.P./P.C.	A	A1	B	C	D	E	F	G	H	ØI	L	M	N	O	ØP	R	S	CH	Y	Z	Portata Flow (Nl/min)	Massa Mass (g)
<b>OL53L4C</b>	<b>OL53L4A</b>	<b>OL53L4P</b>	G1/4	G1/8	22	35	81	23,5	6,5	20	5	19	31,5	21	M16x1,5	56,5	4,3	66,5	1,5	22	36	95	750	190
<b>OL53L2C</b>	<b>OL53L2A</b>	<b>OL53L2P</b>	G1/2	G1/2	34	50	128	35	10	28	5	21	57	36	M22x1,5	102	5,5	114	2	27	63	110	2100	350

# OL53M..

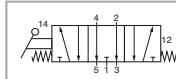
**Valvola ad azionamento manuale 5/3 - 3 posizioni stabili al centro**  
Manually operated valve 5/3 - Monostable



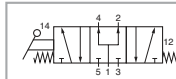
**OL53M.C**



**OL53M.A**



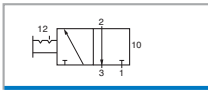
**OL53M.P**



C.C./C.C.	C.A./O.C.	C.P./P.C.	A	A1	B	C	D	E*	F	G	H	ØI	L	M	N	O	ØP	R	S	CH	Y	Z	Portata Flow (Nl/min)	Massa Mass (g)
<b>OL53M4C</b>	<b>OL53M4A</b>	<b>OL53M4P</b>	G1/4	G1/8	22	35	100	23,5	7	20	5	19	32	21	M16x1,5	75,5	4,3	88,5	1,5	22	36	95	750	220
<b>OL53M2C</b>	<b>OL53M2A</b>	<b>OL53M2P</b>	G1/2	G1/2	34	50	149	35	31	28	5	19	78	36	M22x1,5	123	5,5	135	2	27	63	110	2100	380

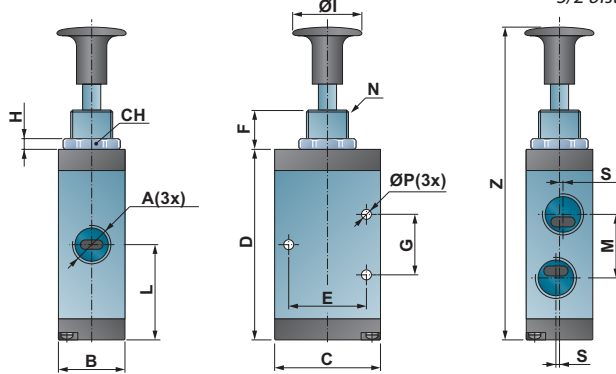
\*OL53M4C E=23,5

OT32T4



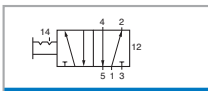
Valvole ad azionamento manuale bistabile 3/2 con tiretto  
3/2 bistable push pull valves

OT32T4



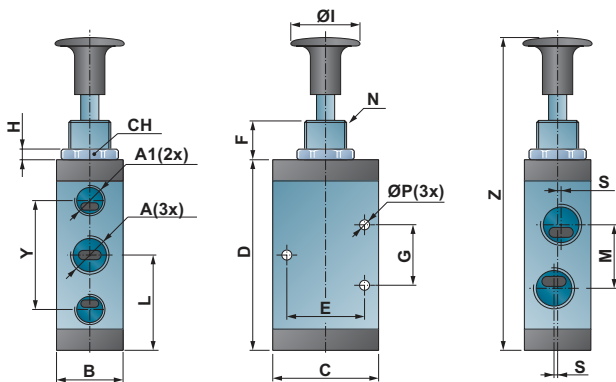
	A	B	C	D	E	F	G	H	ØI	L	M	N	ØP	S	CH	Z	Portata Flow (l/min)	Massa Mass (g)
OT32T4	G1/4	22	35	63,5	24	12,5	20	3,5	22	32	21	M14x1	4,3	1,5	19	98	660	120

OT52T4



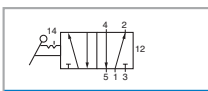
Valvole ad azionamento manuale bistabile 5/2 con tiretto  
5/2 bistable push pull valves

OT52T4



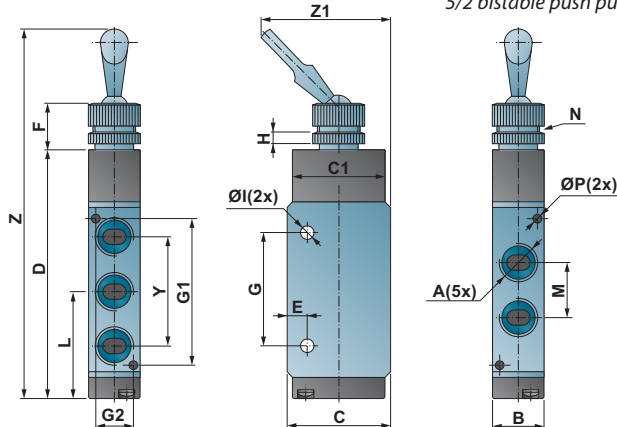
	A	A1	B	C	D	E	F	G	H	ØI	L	M	N	ØP	S	CH	Y	Z	Portata Flow (l/min)	Massa Mass (g)
OT52T4	G1/4	G1/8	22	35	63,5	24	12,5	20	3,5	22	31	21	M14x1	4,3	1,5	19	36	98	650	120

OLT52L4



Valvole ad azionamento manuale bistabile 5/2 con leva in testa  
5/2 bistable push pull valves with top lever

OLT52L4



	A	B	C	C1	D	E	F	G	G1	G2	H	ØI	L	M	N	ØP	Y	Z	Z1	Portata Flow (l/min)	Massa Mass (g)
OLT52L4	G1/4	18	36	32	86	7	17	39	51	13	4	4,5	38	19	M15x1	3,2	38	129	45	790	140

**OLL** serie - series



Le valvole a leva laterale sono dei distributori a 4 vie a comando manuale con tenute a strisciamento di tipo ceramico per la taglia G1/4 e di tipo elastomerico (NBR) per la taglia G1/2. Possono essere fissate su un piano utilizzando i quattro fori sul corpo oppure a parete mediante l'apposita ghiera fornita in dotazione.

The side lever valves are 4-way manually operated distributors with sliding seals of ceramic type for size G1/4 and elastomeric type (NBR) for size G1/2. They can be fixed on a flat surface by mean of 4 holes on the body or across a wall using the nut on the top.

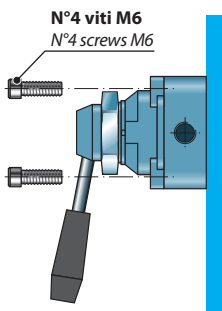
**Informazioni tecniche - Technical informations**

**Fluido: aria filtrata 25 µm lubrificata o non lubrificata (se lubrificata usare olio per circuiti pneumatici).**  
 Fluido: filtered air 25 µm lubricated or not lubricated ( when lubricated use oil for pneumatic circuits).

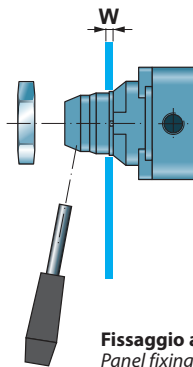
**Temperatura di esercizio - Working temperature: -5 ÷ +60 °C**

**Pressione di esercizio - Working pressure: 0 ÷ 10 bar (0 ÷ 1 MPa)**

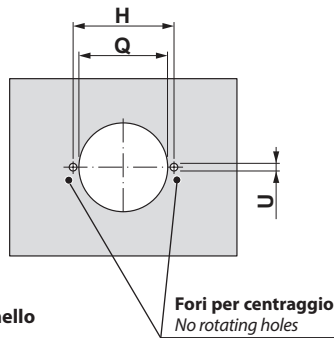
**Esempio di fissaggio - Fixing example**



**Fissaggio su piano**  
Base fixing mode



**Fissaggio a pannello**  
Panel fixing mode

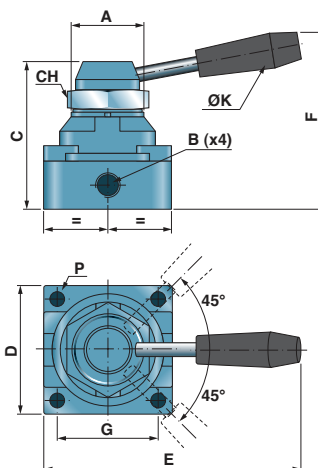
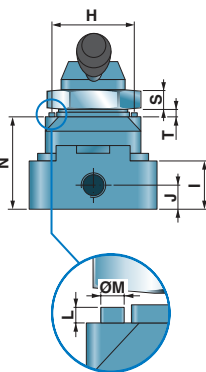


Taglia Size	max	W min	Q min	U H	Viti Screws
G1/4	8	35,2	3,2	40	M6x30
G1/2	9	41,2	3,2	50	M6x40

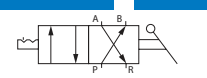
**OLL4.L...**



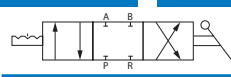
La valvola è fornita con ghiera di fissaggio a pannello.  
 Valve is provided complete with nut.



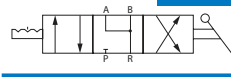
**OLL42L4 OLL42L2**



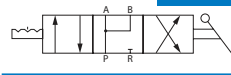
**OLL43L4C OLL43L2C**



**OLL43L4A**



**OLL43L4P**



Codice - Code	A	B	C	D	E	F	G	H	I	J	S	L	P	ØM	CH	ØK	T	N	Portata Flow (Nl/min)	Massa Mass (g)
OLL42L4	M34x1,5	G1/4	73	62	120	90	49	40	23	11,5	6	1,7	7	3	46	19	2,5	45	590	420
OLL42L2	M40x1,5	G1/2	94	74	140	110	62	50	32	13,5	6	1,7	7	3	55	19	3	61	1040	420
OLL43L4A																				
OLL43L4P	M34x1,5	G1/4	73	62	120	90	49	40	23	11,5	6	1,7	7	3	46	19	2,5	45	530	660
OLL43L2C	M40x1,5	G1/2	94	74	140	110	62	50	32	13,5	6	1,7	7	3	55	19	3	61	990	660

**OP** serie - series

Le valvole ad azionamento a pedale sono composte da una struttura in materiale plastico antiurto, all'interno della quale è inserita una valvola con attacchi G1/4 posti nella parte frontale. La funzione bistabile avviene attraverso un gancio di blocco che mantiene la valvola nella funzione desiderata e lo sblocco può avvenire soltanto inserendo a fondo il piede.

Foot valves are made with a strong plastic frame in which is mounted a G1/4 valve with suitable front side ports. The two positions feature is allowed by means of a locking hook that keep the valve in the desired position. To unlock it is necessary to deeply insert the foot inside the frame.



**Informazioni tecniche - Technical informations**

**Fluido:** aria filtrata 25 µm lubrificata o non lubrificata (se lubrificata usare olio per circuiti pneumatici).

Fluid: filtered air 25 µm lubricated or not lubricated ( when lubricated use oil for pneumatic circuits).

**Temperatura di esercizio - Temperature range:** 0 °C ÷ + 60 °C

**Connessioni - Ports:** G1/4

**Pressione di esercizio - Working pressure:** 0 ÷ 8 bar (0 ÷ 0,8 MPa)

Valvole  
Valves

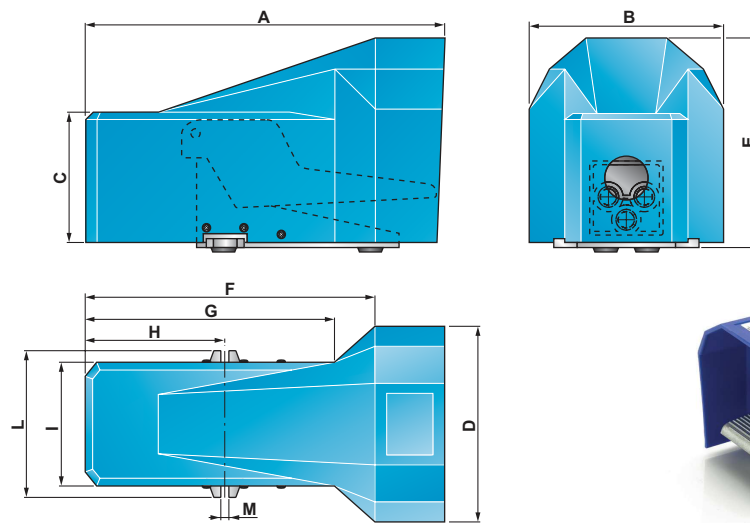
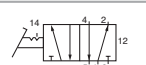
3

**OP52.4**

**OP52M4**



**OP52P4**



Codice - Code		A	B	C	D	E	F	G	H	I	L	M	Portata Flow (Nl/min)	Massa Mass (g)
<b>OP52M4</b>	<b>OP52P4</b>	245	135	88	135	136	200	170	98	86	99	5,5	450	970