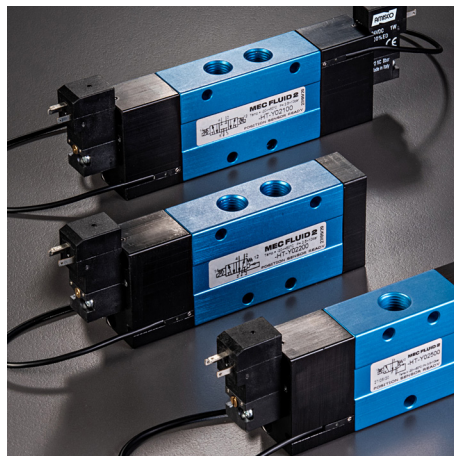


MEC FLUID 2

Specialists in Custom Pneumatics



VALVOLE CORPO FILETTATO A SPOLA
CON SENSORE DI POSIZIONE
Threadaded body spool valves
with position sensor



MADE IN ITALY
SINCE 1983

Valvole corpo filettato a spola con sensore di posizione

Threaded body spool valves with position sensor

Caratteristiche Tecniche

Technical Data

Valvole 3 e 5 vie sistema a spola bilanciata con funzioni 3/2, 5/2, 5/3 in centri chiusi, aperti e in pressione, predisposte per l'utilizzo con sensore di posizione. Il sensore integrato (da ordinare separatamente) è conforme alle indicazioni Industry 4.0. Ciò permette il controllo da remoto del corretto funzionamento, il monitoraggio continuo dei cicli effettuati, oltre il monitoraggio visivo di avvenuto scambio tramite led luminoso. Il particolare profilo della tenuta spola garantisce un basso attrito ed una lunga durata. Questo unisce ad elevate prestazioni generali la possibilità di utilizzo anche con il vuoto.

3 and 5 ways valves with spool balanced system with function 3/2, 5/2, 5/3 in closed, open and pressurized centers, prepared for use with position sensor. The integrated sensor (to be ordered separately) it's in accordance with industry 4.0 guidelines. This allows remote control of correct operation, and continuous monitoring of the performed cycles, as well as visual monitoring of the exchange thanks to the luminous led. The special profile of the spool's seal guarantees a low friction and a long life. This system joins high general performances with the possibility of its utilization with vacuum.

Chiave di Codifica

Codification Key

-MF-	S0	6	00	F02
	S0 G1/8" S9 G1/4"	Funzione / Function Vedi pg. 4 See pg. 4		Variante / Variant F01 operatore 15x15 mm 12V DC operator 15x15 mm 12V DC F02 operatore 15x15 mm 24V DC operator 15x15 mm 24V DC F07 operatore 15x15 mm 24V AC operator 15x15 mm 24V AC F09 operatore 15x15 mm 110V AC operator 15x15 mm 110V AC F10 operatore 15x15 mm 220V AC operator 15x15 mm 220V AC T canotto d.10, senza bobina, vedi pg.10 dinghy d.10 without coil, see pg.10

Dati Tecnici

Technical data

Fluido: aria filtrata 50µ non lubrificata; la lubrificazione, se utilizzata, dovrà essere ininterrotta

Pressione di lavoro: 2,5 ÷ 10 bar

Temperatura di funzionamento: -20 ÷ +50°C

Guarnizioni dinamiche: NBR

Guarnizione statiche: NBR

Fluid: filtered air 50µ without lubrication; the lubrication, if used, must be continued.

Working pressure: 2,5 ÷ 10 bar

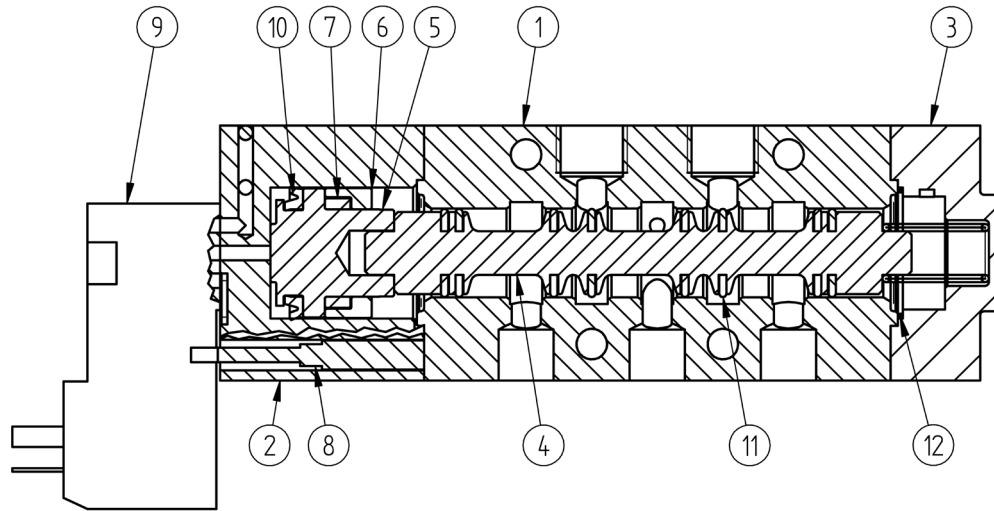
Ambient temperature: -20 ÷ +50°C

Dynamic seals: NBR

Static seals: NBR

Caratteristiche di portata - Flow rate

	1/8"	1/4"
Diametro nominale - Nominal diameter	6,5	8
Portata aria comp. - Compressed air flow rate at 6 bar (Nl/min)	850	1400



Parti meccaniche - *Mechanic items*

POS.	DESCRIZIONE - <i>DESCRIPTION</i>	MATERIALE - <i>MATERIAL</i>
1	Corpo valvola / <i>Valve body</i>	Alluminio anodizzato / <i>Anodized aluminium</i>
2	Fondello / <i>Upper cap</i>	Alluminio anodizzato / <i>Anodized aluminium</i>
3	Fondello / <i>Lower cap</i>	Alluminio anodizzato / <i>Anodized aluminium</i>
4	Spola / <i>Spool</i>	Alluminio / <i>Aluminium</i>
5	Pistone amplificazione / <i>Amplification piston</i>	Alluminio / <i>Aluminium</i>
6	Coperchio magnete / <i>Magnet cover</i>	Alluminio / <i>Aluminium</i>
7	Magnete / <i>Magnet</i>	Neodimio / <i>Neodymium</i>
8	Sensore / <i>Sensor</i>	-
9	Pilota elettromagn. / <i>Electric pilot</i>	Tecnopolimero - ottone nichelato / <i>Technopolymer - nickel plated brass</i>

Elementi di tenuta - *Seal items*

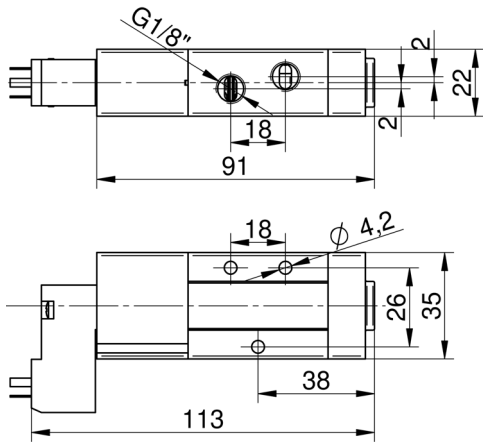
POS.	DESCRIZIONE - <i>DESCRIPTION</i>	MATERIALE - <i>MATERIAL</i>
10	Guarnizione a labbro / <i>Seal</i>	NBR
11	Guarnizione di tenuta / <i>Seal</i>	NBR
12	O-ring / <i>O-ring</i>	NBR

Technical data

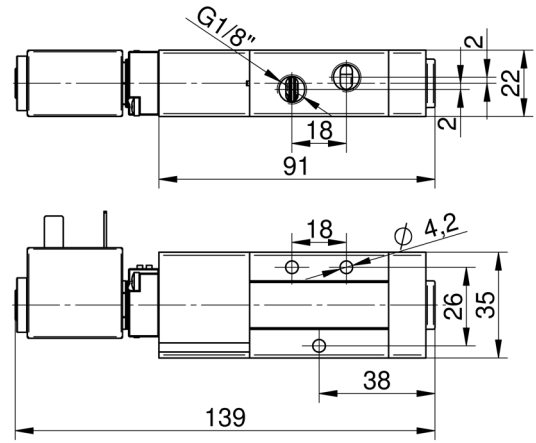
SIMBOLO / SYMBOL	Funzione / Function	Taglia / Size	Azionamento / Actuation	Alim. pilota / Pilot supply	Ø (mm)	Portata / Flow (NI / min)	Tempo / Time (ms) Ecc. 12 Dis.10	Codice / Code	Operatore / Operator
	3/2 N.C.	1/8"	Sol. / Aria	Interno / Internal	6,5	850	22 20	-MF-S0300	F/T
	3/2 N.C.	1/4"	Sol. / Air	Internal	8	1400	25 28	-MF-S9300	F/T
	3/2 N.A.	1/8"	Sol. / Aria	Interno / Internal	6,5	850	22 20	-MF-S0301	F/T
	3/2 N.O.	1/4"	Sol. / Air	Internal	8	1400	25 28	-MF-S9301	F/T
	3/2 N.C.	1/8"	Sol. / Molla	Interno / Internal	6,5	850	20 24	-MF-S0302A	F/T
	3/2 N.C.	1/4"	Sol. / Spring	Internal	8	1400	22 35	-MF-S9302A	F/T
	5/2	1/8"	Sol. / Aria	Interno / Internal	6,5	850	23 20	-MF-S0600	F/T
	5/2	1/4"	Sol. / Air	Internal	8	1400	24 32	-MF-S9600	F/T
	5/2	1/8"	Sol. / Molla	Interno / Internal	6,5	850	20 25	-MF-S0602A	F/T
	5/2	1/4"	Sol. / Spring	Internal	8	1400	24 43	-MF-S9602A	F/T
	5/2	1/8"	Sol. / Sol.	Interno / Internal	6,5	850	19 19	-MF-S0620	F/T
	5/2	1/4"	Sol. / Sol.	Internal	8	1400	21 21	-MF-S9620	F/T
	5/3 C.C.	1/8"	Sol. / Sol.	Interno / Internal	6,5	850	21 28	-MF-S0680	F/T
	5/3 C.C.	1/4"	Sol. / Sol.	Internal	8	1400	25 39	-MF-S9680	F/T
	5/3 C.A.	1/8"	Sol. / Sol.	Interno / Internal	6,5	850	21 28	-MF-S0685	F/T
	5/3 O.C.	1/4"	Sol. / Sol.	Internal	8	1400	25 39	-MF-S9685	F/T
	5/3 C.P.	1/8"	Sol. / Sol.	Interno / Internal	6,5	850	21 28	-MF-S0690	F/T
	5/3 P.C.	1/4"	Sol. / Sol.	Internal	8	1400	25 39	-MF-S9690	F/T

Overall dimensions

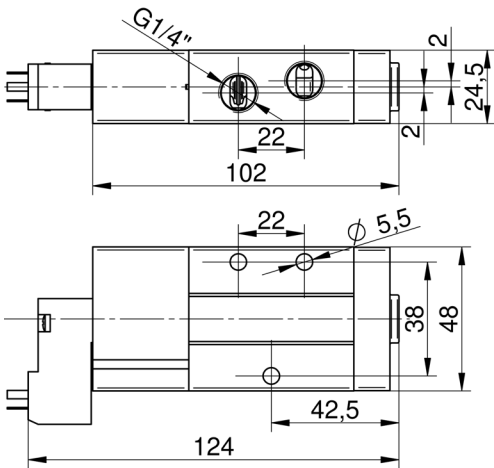
1/8" 3/2 Singolo impulso elettrico 15x15mm
 1/8" 3/2 Single electric impulse 15x15mm



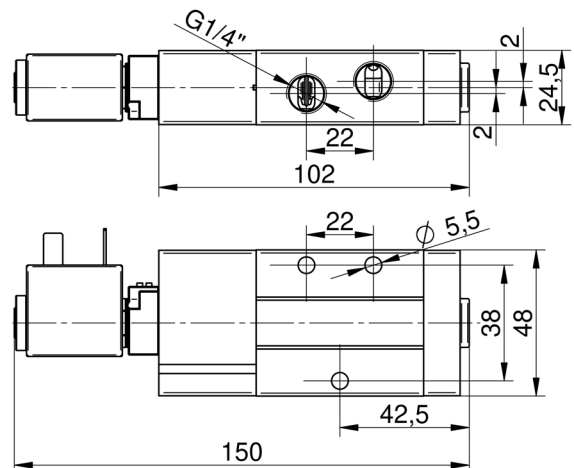
1/8" 3/2 Singolo impulso elettrico 22x22mm
 1/8" 3/2 Single electric impulse 22x22mm



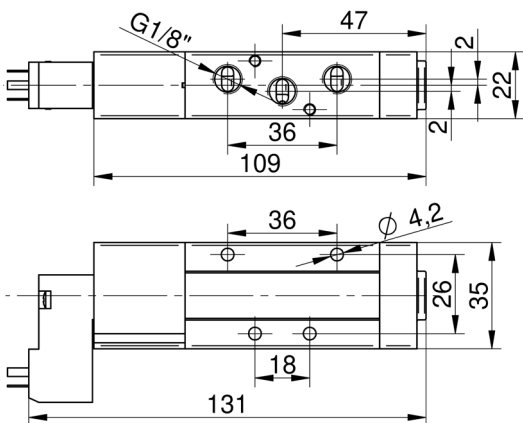
1/4" 3/2 Singolo impulso elettrico 15x15mm
 1/4" 3/2 Single electric impulse 15x15mm



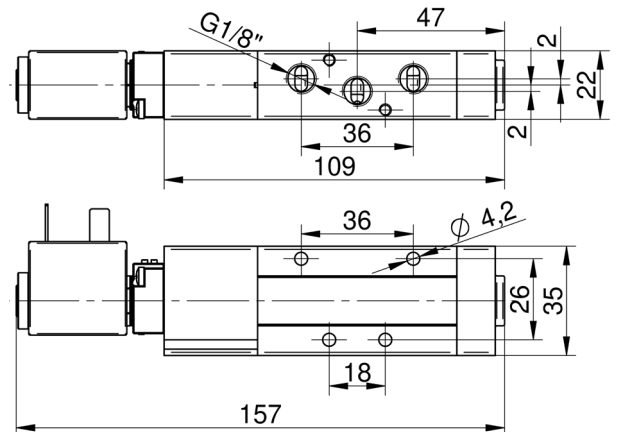
1/4" 3/2 Singolo impulso elettrico 22x22mm
 1/4" 3/2 Single electric impulse 22x22mm



1/8" 5/2 Singolo impulso elettrico 15x15mm
 1/8" 5/2 Single electric impulse 15x15mm



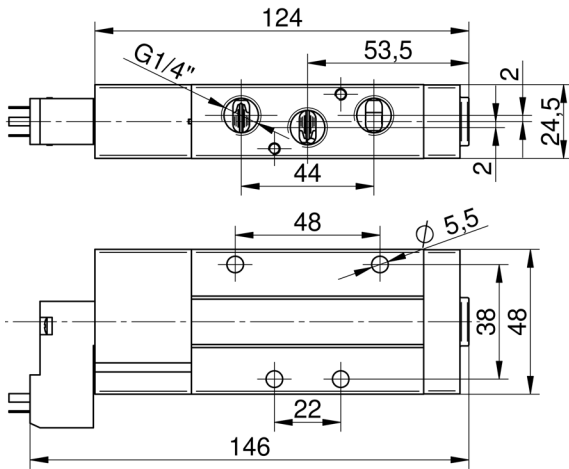
1/8" 5/2 Singolo impulso elettrico 22x22mm
 1/8" 5/2 Single electric impulse 22x22mm



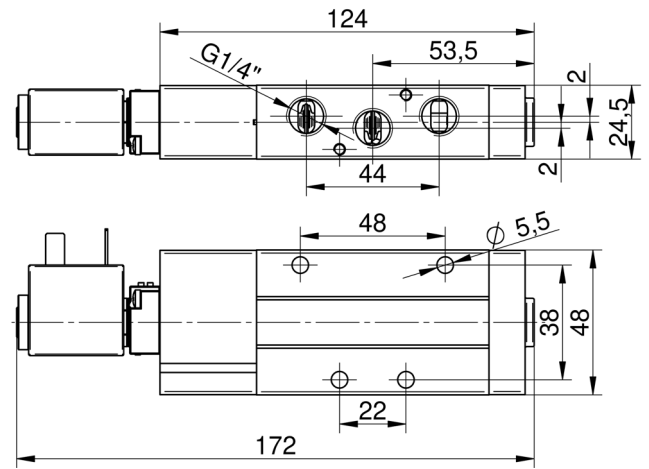
Dimensioni di ingombro

Overall dimensions

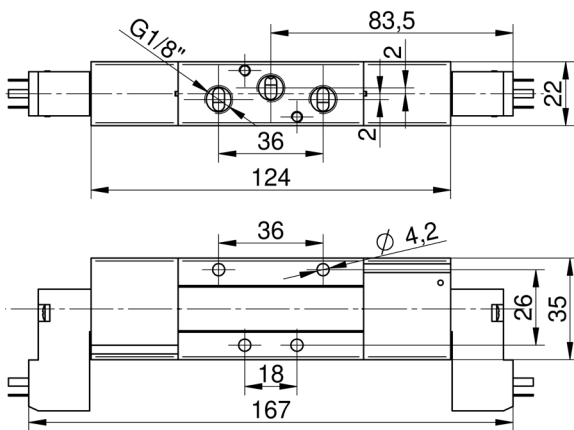
1/4" 5/2 Singolo impulso elettrico 15x15mm
 1/4" 5/2 Single electric impulse 15x15mm



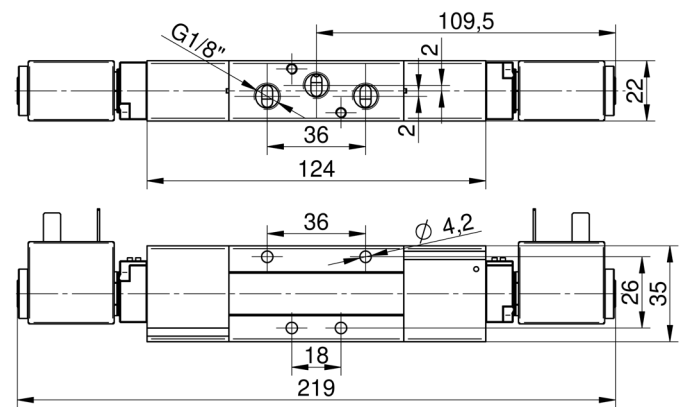
1/4" 5/2 Singolo impulso elettrico 22x22mm
 1/4" 5/2 Single electric impulse 22x22mm



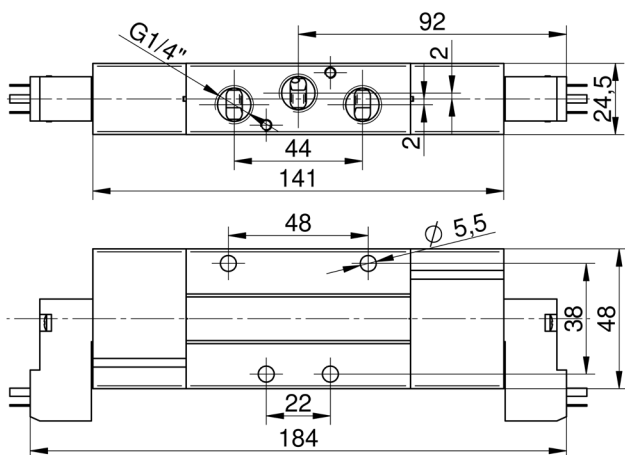
1/8" 5/2-5/3 Doppio impulso elettrico 15x15mm
 1/8" 5/2-5/3 Double electric impulse 15x15mm



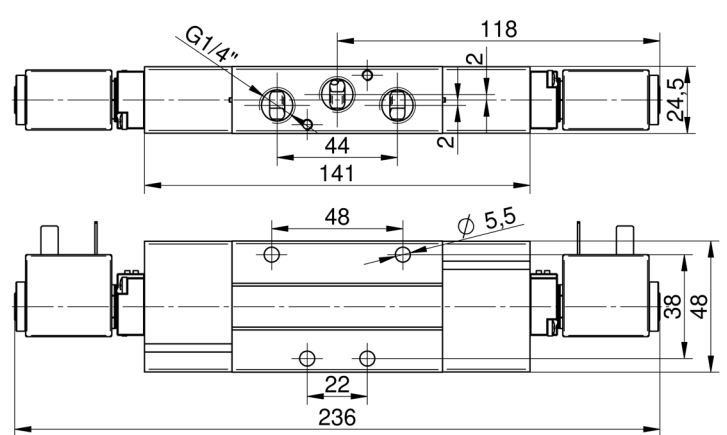
1/8" 5/2-5/3 Doppio impulso elettrico 22x22mm
 1/8" 5/2-5/3 Double electric impulse 22x22mm



1/4" 5/2-5/3 Doppio impulso elettrico 15x15mm
 1/4" 5/2-5/3 Double electric impulse 15x15mm



1/4" 5/2-5/3 Doppio impulso elettrico 22x22mm
 1/4" 5/2-5/3 Double electric impulse 22x22mm

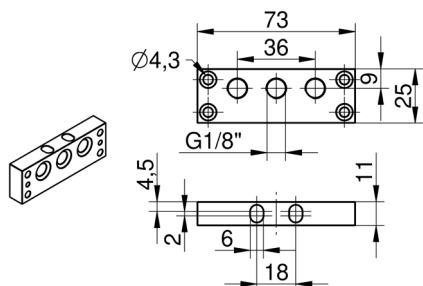


Sottobase per valvola da 1/8"



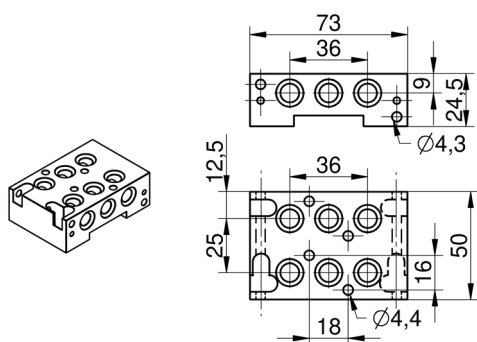
Sub-base for valve 1/8"

DIMENSIONI / DIMENSIONS



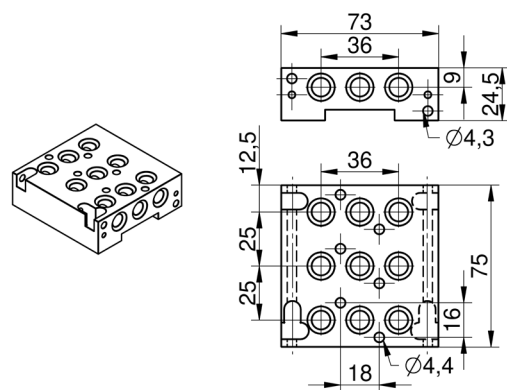
Taglia / Size	Definizione / Definition	Materiale / Material	Codice / Code
1/8"	Piastra entrata / Inlet plate	Alluminio / Aluminium	-MF-S7800

DIMENSIONI / DIMENSIONS



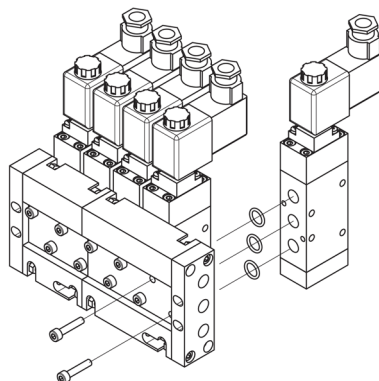
Taglia / Size	Definizione / Definition	Materiale / Material	Codice / Code
1/8"	Sottobase 2 posti / 2 positions sub-base	Alluminio / Aluminium	-MF-S7702

DIMENSIONI / DIMENSIONS



Taglia / Size	Definizione / Definition	Materiale / Material	Codice / Code
1/8"	Sottobase 3 posti / 3 positions sub-base	Alluminio / Aluminium	-MF-S7703

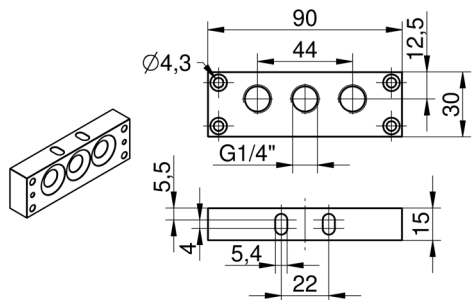
Schema di montaggio / Assembly diagram



Sottobase per valvola da 1/4"

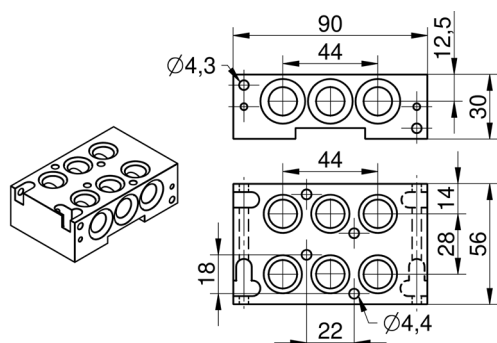
Sub-base for valve 1/4"

DIMENSIONI / DIMENSIONS



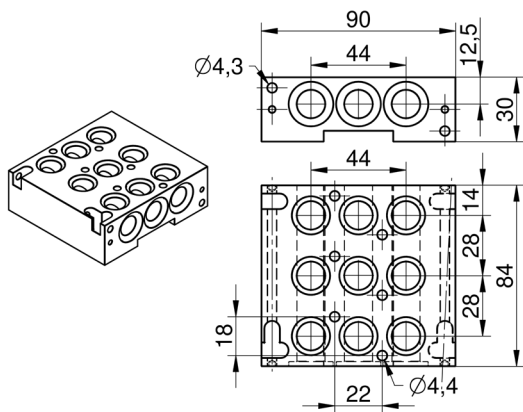
Taglia / Size	Definizione / Definition	Materiale / Material	Codice / Code
1/4"	Piastra entrata / Inlet plate	Alluminio / Aluminium	-MF-S8600

DIMENSIONI / DIMENSIONS



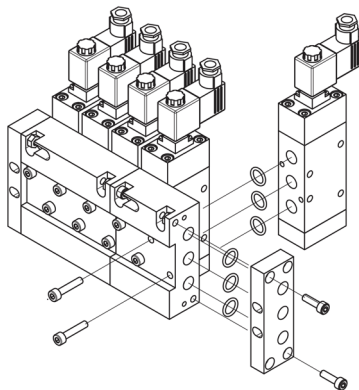
Taglia / Size	Definizione / Definition	Materiale / Material	Codice / Code
1/4"	Sottobase 2 posti / 2 positions sub-base	Alluminio / Aluminium	-MF-S8702

DIMENSIONI / DIMENSIONS



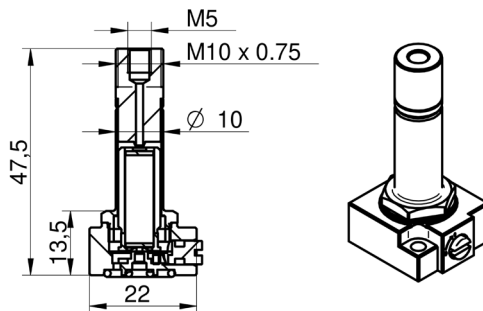
Taglia / Size	Definizione / Definition	Materiale / Material	Codice / Code
1/4"	Sottobase 3 posti / 3 positions sub-base	Alluminio / Aluminium	-MF-S8703

Schema di montaggio / Assembly diagram



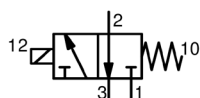
Comando elettrico 22x22mm

Electric control 22x22mm

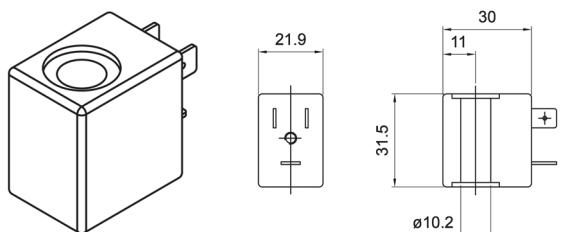


DATI TECNICI / TECHNICAL DATA

Funzione / Function	Orificio 1 / Orifice 1 (mm)	Orificio 3 / Orifice 3 (mm)	Portata / Flow (NI / min)	Pressione / Pressure (bar) min. / max.
3/2 N.C.	1,3	1,5	60	0 10

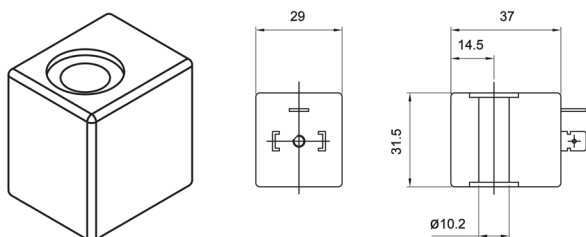


Bobine / Coils 22 mm



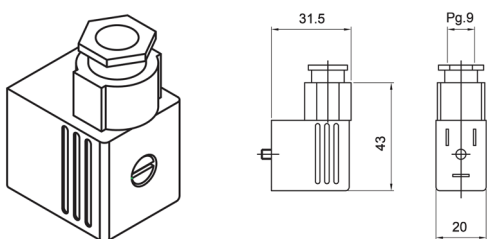
Taglia / Size	Descrizione / Description	Tensione / Voltage	Potenza / Power	Codice / Code
M1		12 cc	3,5 W	-MF-0050
M1	Function 100% EDP	24 cc	3,5 W	-MF-0051
M1	Voltage ± 10%	24 ca	5 VA	-MF-0106
M1	Frequency ± 5%	110 ca	5 VA	-MF-0108
M1		220 ca	5 VA	-MF-0124

Bobine / Coils 30 mm



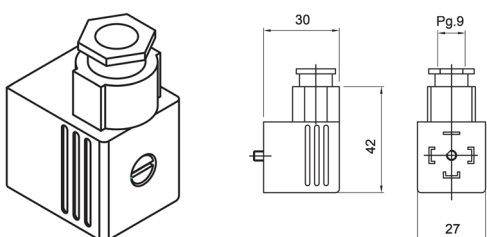
Taglia / Size	Descrizione / Description	Tensione / Voltage	Potenza / Power	Codice / Code
M3		12 cc	2,5 W	-MF-0301
M3	Function 100% EDP	24 cc	2,5 W	-MF-0302
M3	Voltage ± 10%	24 ca	3,3 VA	-MF-0307
M3	Frequency ± 5%	110 ca	3,3 VA	-MF-0309
M3		220 ca	3,3 VA	-MF-0310

Connettori / Connectors DIN 43650-B



Taglia / Size	Descrizione / Description	Tensione / Voltage	Potenza / Power	Codice / Code
M1				-AM-5110
M1	IP 65	Led + vdr	24 Volt	-AM-5112L
M1	PG9	Led + vdr	110 Volt	-AM-5113L
M1		Led + vdr	220 Volt	-AM-5114L

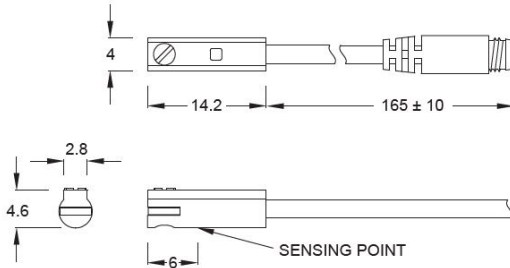
Connettori / Connectors DIN 43650-A



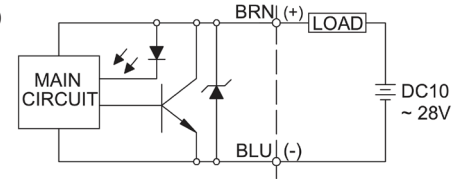
Taglia / Size	Descrizione / Description	Tensione / Voltage	Potenza / Power	Codice / Code
M2-3				-AM-5111
M2-3	IP 65	Led + vdr	24 Volt	-AM-5115L
M2-3	PG9	Led + vdr	110 Volt	-AM-5116L
M2-3		Led + vdr	220 Volt	-AM-5117L

Position sensors

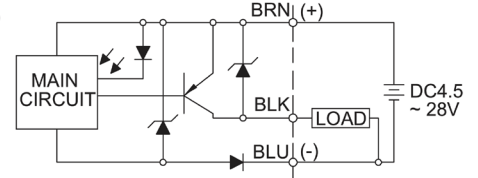
Sensori / Sensors -NE-KT36DE3000, -NE-KT36PE3000



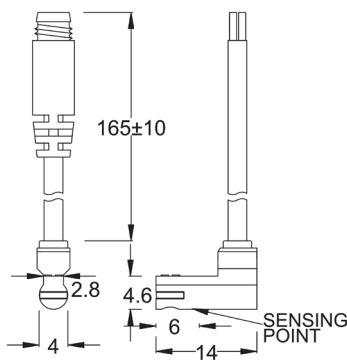
-NE-KT36DE3000



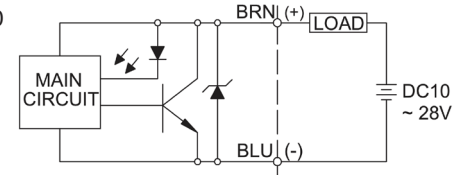
-NE-KT36PE3000



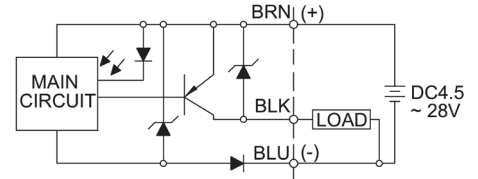
Sensori / Sensors -NE-KT37DE3000, -NE-KT37PE3000



-NE-KT37DE3000



-NE-KT37PE3000



DATI TECNICI / TECHNICAL DATA

Caratteristiche / Characteristics	-NE-KT36DE3000	-NE-KT37DE3000	-NE-KT36PE3000	-NE-KT37PE3000
Metodo cablaggio / Wiring method	2 Fili / Wire		3 Fili / Wire	
Logica commutazione / Switching logic	Uscita a stato solido, normalmente aperta / Solid state output, normally open			
Tipo sensore / Sensor type	-		PNP Approvig. corrente / Current sourcing	
Tensione esercizio / Operating voltage	10 ~ 28V DC		4.5 ~ 28V DC	
Corrente commutazione / Switching current	4 ~ 20 mA max.		50 mA max.	
Portata Contatto / Contact rating	0.6W max.		1.5W max.	
Consumo corrente / Current consumption	-		10 mA @ 24V max.	
Caduta tensione / Voltage drop	3.5V max.		0.5V @ 50mA max.	
Dispersione corrente / Leakage current	0.8 mA max		0.01 mA max	
Indicatore / Indicator	LED Rosso / Red			
Cavo / Cable	Ø 2.6, 2C, PVC		Ø 2.6, 3C, PVC	

Mec Fluid 2 S.r.l.
Via degli Artigiani 33
35042 Este (PD) Italy
tel. +39 0429 602560
fax +39 0429 600981
www.mecfluid2.com
info@mecfluid2.com

CA/4/01

Mec Fluid 2 si riserva la facoltà di apportare modifiche ai prodotti senza l'obbligo di notificarlo al cliente.

Mec Fluid 2 reserves the right to make any modifications to this own products at any moment as he deems appropriate.