



Descrizione - Description

Box in alluminio verniciati con polvere epossidica nera, forniti completi di staffa universale regolabile per applicazione su tutta la nostra gamma di attuatori (L=30x80/130-H=20/30/40/50).

Realizzati per verificare facilmente la posizione di ogni valvola monitorata anche da lunga distanza, possono contenere al loro interno finecorsa meccanici o di prossimità.

Visualizzatore tridimensionale giallo/rosso e morsettiera 8 posti standard (due liberi per eventuale allacciamento elettrovalvola in box). E' previsto ampio spazio per facilitare le operazioni di cablaggio durante la posa in opera.

Viti del coperchio autobloccanti e non perdibili, camma regolabile velocemente e senza utensili. Non necessitano di ulteriori regolazioni dopo quella iniziale.

Tutti questi box finecorsa sono certificati SIL (in conformità alla normativa IEC 61508:2010).

Inoltre i box delle serie SB200/Exia, SB400 ed SB500 sono inoltre forniti di serie in conformità alla Direttiva ATEX 2014/34/UE (per maggiori informazioni sulle classificazioni ATEX vedi pag. II).

Aluminium switch boxes painted with black epox powder, supplied complete with universal adjustable brackets for assembly on our full range of actuators (L=30x80/130-H=20/30/40/50).

This device is particularly suitable for monitoring the position of each valve, even at long distances, it can contain mechanical or proximity limit switches.

Tridimensional position indicator yellow/red and 8 wire points standard (two free for eventual solenoid valve attachment in box). There is plenty of room to facilitate all wiring procedures on installation.

Screws on the box cover are self-locking and unlosable, cam easily settable without tools, don't need any further adjustment after initial setting.

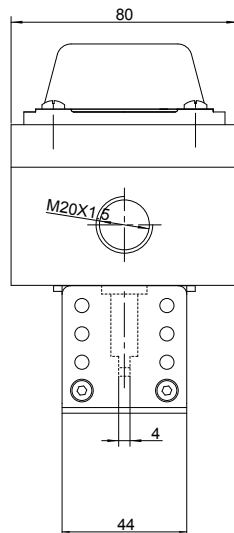
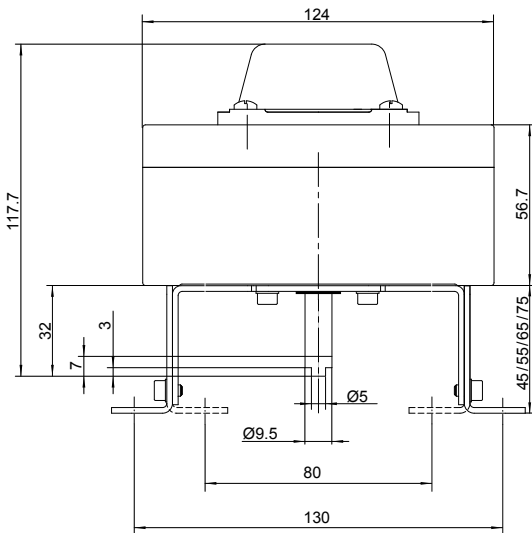
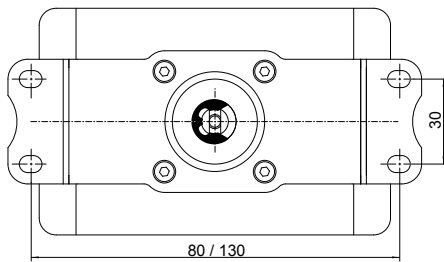
All these limit switch boxes are SIL certified (according to IEC 61508:2010).

Furthermore SB200/Exia, SB400 and SB500 series boxes are supplied according to 2014/34/EU ATEX Directive (for more information about ATEX classification, please see page III).

Materiali standard - Standard materials

Descrizione / Description	Materiali / Materials
Coperchio / Cover	Alluminio pressofuso / Die-cast aluminium
Corpo / Body	Alluminio pressofuso / Die-cast aluminium
Perno / Shaft	Acciaio Inox / Stainless Steel
Coperchio indicatore / Indicator cover	Policarbonato / Polycarbonate
Indicatore / Indicator	ABS
Fincorsa / Limit switch	-
Morsettiera / Terminal strip	Policarbonato, ottone, acciaio Inox / Polycarbonate, brass, Stainless Steel
Camma / Cam	Policarbonato / Polycarbonate
Molla / Spring	Acciaio Inox / Stainless Steel
Viti coperchio / Cover bolts	Acciaio Inox / Stainless Steel
O-ring (Perno) / O-ring (Shaft)	NBR
O-ring (Corpo) / O-ring (Body)	NBR
O-ring (Indicatore) / O-ring (Indicator)	NBR
Boccola / Bushing	Bronzo / Bronze
Vite di messa a terra / Earthing screw	Acciaio Inox / Stainless Steel

Serie SB100 - SB100 series

-40°C ÷ +80°C
 Per basse temperature vedi pag. 2.40
 For low temperature see page 2.40


Grado di protezione <i>Protection grade</i>	IP67
Temperatura d'esercizio <i>Temperature range</i>	-25°C ÷ +80°C
Connessioni <i>Cable entry</i>	M20x1,5 (standard)
Morsettiera <i>Terminal strip</i>	8 posti 8 wire points
Indicatore di posizione <i>Position indicator</i>	0° ÷ 90°
Aperto / Chiuso <i>Open / Closed</i>	Giallo / Rosso Yellow / Red
Staffa <i>Bracket</i>	ST21 (standard)

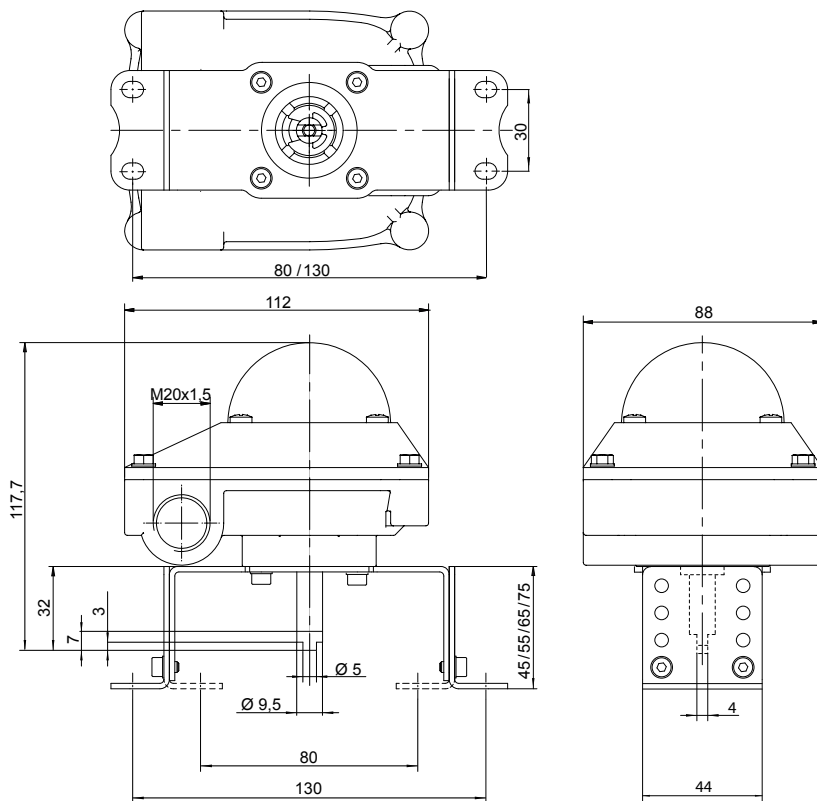
	Meccanici <i>Mechanical</i>		Induttivi <i>Proximity</i>			Magnetici <i>Magnetic</i>	Pneumatici <i>Pneumatic</i>
Codice <i>Code</i>	40327	40339	40340	40341	40342	40343	40344
Articolo <i>Article</i>	SB100M012	SB100M022	SB100P112	SB100P122	SB100P132	SB100Q512	SB100PNEU
Produttore del finecorsa <i>Limit switch manufacturer</i>	Honeywell		Pepperl+Fuchs	IFM	Pepperl+Fuchs	ALMS	SMC
Sigla del finecorsa <i>Limit switch code</i>	V15T16SZ200A02	QM10G10B01-G	NBB2-V3-E2	IS5076	NCB2-V3-N0	ALMS-5-240	VM1000
Identificazione Ex finecorsa <i>Limit switch Ex identification</i>	-			II 1G Ex ia IIC T6 Ga II 1D Ex ia IIIC T135°C Da		-	
Contatti <i>Contacts</i>	Argentati Silver	Oro Gold	-	-	-	-	-
Funzione <i>Function</i>	SPDT	SPDT	PNP	PNP / NPN	NAMUR NC	SPDT	NC - NC
Numero di fili <i>Number of wires</i>	3	3	3	2	2	3	-
Tensione <i>Voltage</i>	250 VAC	125 ÷ 250 VAC 48 VDC	10 ÷ 30 VDC	5 ÷ 36 VDC	8 VDC	5 ÷ 240 VAC 5 ÷ 240 VDC	-
Intensità <i>Intensity</i>	16 (4) A	0,5 A VAC 0,1 A VDC	0 ÷ 100 mA	4 ÷ 200 mA	-	≤ 300 mA	-
Frequenza di commutazione <i>Switching frequency</i>	-	-	0 ÷ 1000 Hz	0 ÷ 2000 Hz	0 ÷ 2000 Hz	100 Hz	-
N° schema di cablaggio * <i>N° wiring diagram *</i>	1	1	2	3	4	5	6
Codice finecorsa <i>Limit switch code</i>	01	02	11	12	13	51	PNEU
Numero di finecorsa <i>Q.ty of limit switch</i>	2	2	2	2	2	2	2

*Per gli schemi di cablaggio vedi pag. 2.183
 *For wiring diagrams see page 2.183

Serie SB200 - SB200 series

-40°C ÷ +80°C
 Per basse temperature vedi pag. 2.40
 For low temperature see page 2.40


2



Grado di protezione <i>Protection grade</i>	IP67
Temperatura d'esercizio <i>Temperature range</i>	-25°C ÷ +80°C
Connessioni <i>Cable entry</i>	M20x1,5 (x2) (standard)
Morsettiera <i>Terminal strip</i>	8 posti 8 wire points
Indicatore di posizione <i>Position indicator</i>	0° ÷ 90°
Aperto / Chiuso <i>Open / Closed</i>	Giallo / Rosso Yellow / Red
Staffa <i>Bracket</i>	ST21 (standard)

	Meccanici <i>Mechanical</i>		Induttivi <i>Proximity</i>			Magnetici <i>Magnetic</i>
Codice <i>Code</i>	40258	40259**	40260	40261	40262	40263
Articolo <i>Article</i>	SB200M012	SB200M022**	SB200P112	SB200P122	SB200P132	SB200Q512
Produttore del finecorsa <i>Limit switch manufacturer</i>	Honeywell		Pepperl+Fuchs	IFM	Pepperl+Fuchs	ALMS
Sigla del finecorsa <i>Limit switch code</i>	QM50G10B01	QM10G10B01-G	NBB2-V3-E2	IS5076	NCB2-V3-N0	ALMS-5-240
Identificazione Ex finecorsa <i>Limit switch Ex identification</i>	-			II 1G Ex ia IIC T6 Ga II 1D Ex ia IIIC T135°C Da		-
Contatti <i>Contacts</i>	Argentati <i>Silver</i>	Oro <i>Gold</i>	-	-	-	-
Funzione <i>Function</i>	SPDT	SPDT	PNP	PNP / NPN	NAMUR NC	SPDT
Numero di fili <i>Number of wires</i>	3	3	3	2	2	3
Tensione <i>Voltage</i>	125 ÷ 250 VAC 48 VDC	125 ÷ 250 VAC 48 VDC	10 ÷ 30 VDC	5 ÷ 36 VDC	8 VDC	5 ÷ 240 VAC 5 ÷ 240 VDC
Intensità <i>Intensity</i>	5 A VAC 5 A VDC	0,5 A VAC 0,1 A VDC	0 ÷ 100 mA	4 ÷ 200 mA	-	≤ 300 mA
Frequenza di commutazione <i>Switching frequency</i>	-	-	0 ÷ 1000 Hz	0 ÷ 2000 Hz	0 ÷ 2000 Hz	100 Hz
N° schema di cablaggio * <i>N° wiring diagram *</i>	1		2	3	4	5
Codice finecorsa <i>Limit switch code</i>	01	02	11	12	13	51
Numero di finecorsa <i>Q.ty of limit switch</i>	2	2	2	2	2	2

*Per gli schemi di cablaggio vedi pag. 2.183
*For wiring diagrams see page 2.183

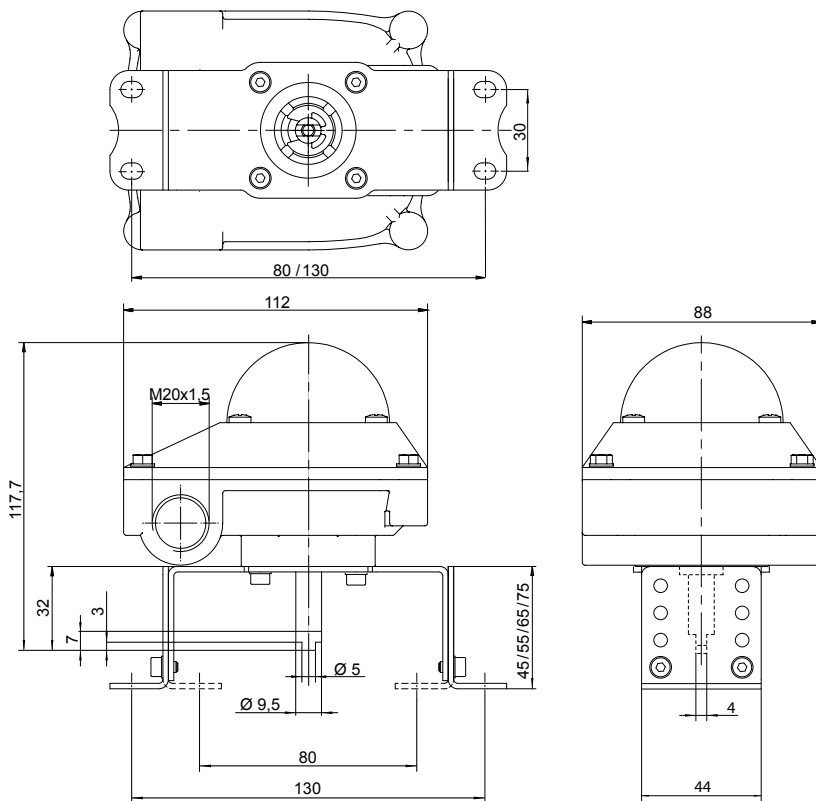
**Su richiesta disponibile in conformità ATEX
**On request available according to ATEX



II 3G Ex ec IIC T6 Gc
II 3D Ex tc IIIC T85°C Dc

Serie SB200/Exia - SB200/Exia series


2



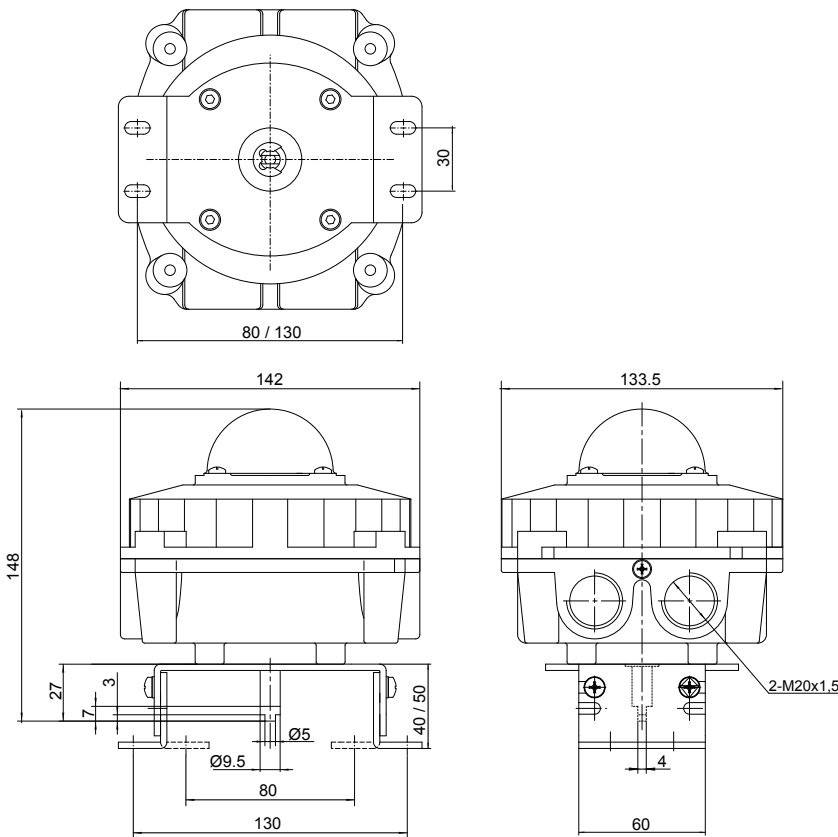
Grado di protezione <i>Protection grade</i>	IP67
Temperatura d'esercizio <i>Temperature range</i>	-25°C ÷ +80°C
Connessioni <i>Cable entry</i>	M20x1,5 (x2) (standard)
Morsettiera <i>Terminal strip</i>	8 posti 8 wire points
Indicatore di posizione <i>Position indicator</i>	0° ÷ 90°
Aperto / Chiuso <i>Open / Closed</i>	Giallo / Rosso Yellow / Red
Staffa <i>Bracket</i>	ST21 (standard)

	Meccanici <i>Mechanical</i>	Induttivi <i>Proximity</i>			Magnetici <i>Magnetic</i>
Codice <i>Code</i>	40625	40626	40627	40628	40629
Articolo <i>Article</i>	SB200M022/Exia	SB200P132/Exia	SB200P132/NJ2/Exia	SB200P142/Exia	SB200Q512/Exia
Produttore del finecorsa <i>Limit switch manufacturer</i>	Honeywell	Pepperl+Fuchs		IFM	ALMS
Sigla del finecorsa <i>Limit switch code</i>	QM10G10B01-G	NCB2-V3-N0	NJ2-V3-N	NS5002	ALMS-5-240
Identificazione Ex <i>Ex identification</i>	II 1G Ex ia IIC T6 Ga II 1D Ex ia IIIC T135°C Da	II 1G Ex ia IIC T6/T5 Ga II 1D Ex ia IIIC T135°C Da		II 1G Ex ia IIB T6/T5 Ga II 2G Ex ia IIC T6/T5 Gb II 1D Ex ia IIIC T135°C Da	II 1G Ex ia IIC T6 Ga II 1D Ex ia IIIC T135°C Da
Contatti <i>Contacts</i>	Oro <i>Gold</i>	-	-	-	-
Funzione <i>Function</i>	SPDT	NAMUR NC	NAMUR NC	NAMUR NC	SPDT
Numero di fili <i>Number of wires</i>	3	2	2	2	3
Tensione <i>Voltage</i>	125 ÷ 250 VAC 48 VDC	8 VDC	8 VDC	8 VDC	5 ÷ 240 VAC 5 ÷ 240 VDC
Intensità <i>Intensity</i>	0,5 A VAC 0,1 A VDC	-	-	30 mA	≤ 300 mA
Frequenza di commutazione <i>Switching frequency</i>	-	0 ÷ 2000 Hz	0 ÷ 1000 Hz	800 Hz	100 Hz
N° schema di cablaggio * <i>N° wiring diagram *</i>	1	4	4	4	5
Codice finecorsa <i>Limit switch code</i>	02	13	13/NJ2	14	51
Numero di finecorsa <i>Q.ty of limit switch</i>	2	2	2	2	2

*Per gli schemi di cablaggio vedi pag. 2.183
*For wiring diagrams see page 2.183

Serie SB400 - SB400 series


2

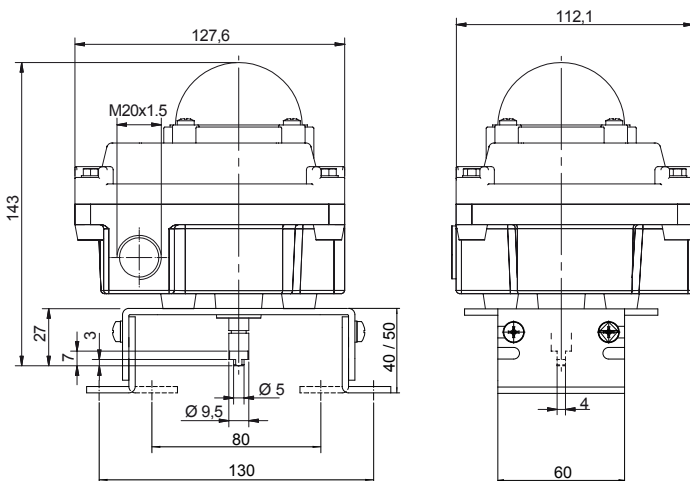
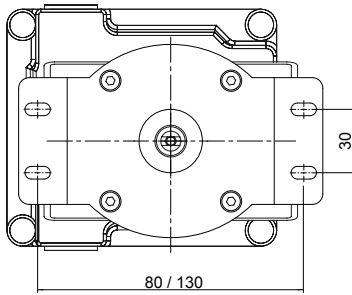


Grado di protezione <i>Protection grade</i>	IP66
Temperatura d'esercizio <i>Temperature range</i>	-20°C ÷ +50°C
Conessioni <i>Cable entry</i>	M20x1,5 (x2) (standard)
Morsettiera <i>Terminal strip</i>	8 posti 8 wire points
Indicatore di posizione <i>Position indicator</i>	0° ÷ 90°
Aperto / Chiuso <i>Open / Closed</i>	Giallo / Rosso Yellow / Red
Staffa <i>Bracket</i>	ST33 (standard)

	Meccanici <i>Mechanical</i>			Induttivi <i>Proximity</i>			Magnetici <i>Magnetic</i>
	40287	40661	40450	40346	40322	40662	40348
Codice <i>Code</i>	40287	40661	40450	40346	40322	40662	40348
Articolo <i>Article</i>	SB400M012	SB400M013	SB400M014	SB400P112	SB400P132	SB400P142	SB400Q512
Produttore del finecorsa <i>Limit switch manufacturer</i>	Honeywell			Pepperl+Fuchs		IFM	ALMS
Sigla del finecorsa <i>Limit switch code</i>	V15T16SZ200A05			NBB2-V3-E2	NCB2-V3-N0	NS5002	ALMS-5-240
Identificazione Ex <i>Ex identification</i>	II 2G Ex db IIC T6 Gb II 2D Ex tb IIIC T85°C Db		II 2G Ex db IIC T5 Gb II 2D Ex tb IIIC T100°C Db	II 2G Ex db IIC T6 Gb II 2D Ex tb IIIC T85°C Db			
Contatti <i>Contacts</i>	Argentati <i>Silver</i>	Argentati <i>Silver</i>	Argentati <i>Silver</i>	-	-	-	-
Funzione <i>Function</i>	SPDT	SPDT	SPDT	PNP	NAMUR NC	NAMUR NC	SPDT
Numero di fili <i>Number of wires</i>	3	3	3	3	2	2	3
Tensione <i>Voltage</i>	250 VAC	250 VAC	250 VAC	10 ÷ 30 VDC	8 VDC	8 VDC	5 ÷ 240 VAC 5 ÷ 240 VDC
Intensità <i>Intensity</i>	16 (4) A	16 (4) A	16 (4) A	0 ÷ 100 mA	-	30 mA	≤ 300 mA
Frequenza di commutazione <i>Switching frequency</i>	-	-	-	0 ÷ 1000 Hz	0 ÷ 2000 Hz	800 Hz	100 Hz
N° schema di cablaggio * <i>N° wiring diagram *</i>	1	1	1	2	4	4	5
Codice finecorsa <i>Limit switch code</i>	01	01	01	11	13	14	51
Numero di finecorsa <i>Q.ty of limit switch</i>	2	3	4	2	2	2	2

*Per gli schemi di cablaggio vedi pag. 2.183

*For wiring diagrams see page 2.183

Serie SB500 - SB500 series


Grado di protezione <i>Protection grade</i>	IP66
Temperatura d'esercizio <i>Temperature range</i>	-20°C ÷ +50°C
Connessioni <i>Cable entry</i>	M20x1,5 (x2) (standard)
Morsettiera <i>Terminal strip</i>	8 posti 8 wire points
Indicatore di posizione <i>Position indicator</i>	0° ÷ 90°
Aperto / Chiuso <i>Open / Closed</i>	Giallo / Rosso Yellow / Red
Staffa <i>Bracket</i>	ST33 (standard)

	Meccanici <i>Mechanical</i>		Induttivi <i>Proximity</i>			Magnetici <i>Magnetic</i>
Codice <i>Code</i>	40264	40265	40266	40267	40269	40268
Articolo <i>Article</i>	SB500M012	SB500M022	SB500P112	SB500P122	SB500P132	SB500Q512
Produttore del finecorsa <i>Limit switch manufacturer</i>	Honeywell		Pepperl+Fuchs	IFM	Pepperl+Fuchs	ALMS
Sigla del finecorsa <i>Limit switch code</i>	V15T16SZ200A02	QM10G10B01-G	NBB2-V3-E2	IS5076	NCB2-V3-N0	ALMS-5-240
Identificazione Ex <i>Ex identification</i>	II 2G Ex db IIB T6 Gb					
Contatti <i>Contacts</i>	Argentati <i>Silver</i>	Oro <i>Gold</i>	-	-	-	-
Funzione <i>Function</i>	SPDT	SPDT	PNP	PNP / NPN	NAMUR NC	SPDT
Numero di fili <i>Number of wires</i>	3	3	3	2	2	3
Tensione <i>Voltage</i>	250 VAC	125 ÷ 250 VAC 48 VDC	10 ÷ 30 VDC	5 ÷ 36 VDC	8 VDC	5 ÷ 240 VAC 5 ÷ 240 VDC
Intensità <i>Intensity</i>	16 (4) A	0,5 A VAC 0,1 A VDC	0 ÷ 100 mA	4 ÷ 200 mA	-	≤ 300 mA
Frequenza di commutazione <i>Switching frequency</i>	-	-	0 ÷ 1000 Hz	0 ÷ 2000 Hz	0 ÷ 2000 Hz	100 Hz
N° schema di cablaggio * <i>N° wiring diagram *</i>	1	1	2	3	4	5
Codice finecorsa <i>Limit switch code</i>	01	02	11	12	13	51
Numero di finecorsa <i>Q.ty of limit switch</i>	2	2	2	2	2	2

*Per gli schemi di cablaggio vedi pag. 2.183
*For wiring diagrams see page 2.183

Box alluminio con sensori per basse temperature

Aluminium box with low temperatures limit switch



Serie box Box series	SB100	SB200	SB500
Codice Code	40431	40432	40433
Articolo Article	SB100M032L	SB200M032L	SB500M032L
Conformità ATEX ATEX compliance	-	-	II 2G Ex db T6 Gb
Grado di protezione Protection grade	IP67	IP67	IP66
Temperatura d'esercizio Temperature range	-40°C ÷ +80°C	-40°C ÷ +80°C	-40°C ÷ +50°C
Conessioni Cable entry	M20x1,5 (standard)	M20x1,5 (x2) (standard)	M20x1,5 (x2) (standard)
Morsettiera Terminal strip	8 posti 8 wire points	8 posti 8 wire points	8 posti 8 wire points
Indicatore di posizione Position indicator	0° ÷ 90°	0° ÷ 90°	0° ÷ 90°
Aperto / Chiuso Open / Closed	Giallo / Rosso Yellow / Red	Giallo / Rosso Yellow / Red	Giallo / Rosso Yellow / Red
Staffa Bracket	ST21 (standard)	ST21 (standard)	ST33 (standard)

Tipo finecorsa Limit switch type	Meccanico Mechanical	Meccanico Mechanical	Meccanico Mechanical
Sigla del finecorsa Limit switch code	V3D 83260.7	V3D 83260.7	V3D 83260.7
Produttore del finecorsa Limit switch manufacturer	Crouzet	Crouzet	Crouzet
Identificazione Ex Ex identification	-	-	-
Contatti Contacts	Argentati Silver	Argentati Silver	Argentati Silver
Funzione Function	SPDT	SPDT	SPDT
Numero di fili Number of wires	3	3	3
Tensione Voltage	125 ÷ 250 VAC 30 VDC	125 ÷ 250 VAC 30 VDC	125 ÷ 250 VAC 30 VDC
Intensità Intensity	8A VAC 10A VDC	8A VAC 10A VDC	8A VAC 10A VDC
Frequenza di commutazione Switching frequency	-	-	-
N° schema di cablaggio * N° wiring diagram *	1	1	1
Codice finecorsa Limit switch code	03	03	03
Numero di finecorsa Q.ty of limit switch	2	2	2

*Per gli schemi di cablaggio vedi pag. 2.183

*For wiring diagrams see page 2.183



Descrizione - Description

Box in acciaio inox AISI 316, forniti completi di staffa universale regolabile per applicazione su tutta la nostra gamma di attuatori (L=30x80/130-H=20/30/40/50).

Realizzati per verificare facilmente la posizione di ogni valvola monitorata anche da lunga distanza, possono contenere al loro interno finecorsa meccanici o di prossimità.

Visualizzatore tridimensionale giallo/rosso e morsettiera 8 posti standard (due liberi per eventuale allacciamento elettrovalvola in box). E' previsto ampio spazio per facilitare le operazioni di cablaggio durante la posa in opera.

Viti del coperchio autobloccanti e non perdibili, camma regolabile velocemente e senza utensili. Non necessitano di ulteriori regolazioni dopo quella iniziale.

Tutti questi box finecorsa sono certificati SIL (in conformità alla normativa IEC 61508:2010), ed box della Serie SB600 sono inoltre forniti in conformità alla Direttiva ATEX 2014/34/UE (per maggiori informazioni sulle classificazioni ATEX vedi pag. II).

Stainless steel AISI 316 switch boxes, supplied complete with universal adjustable brackets for assembly on our full range of actuators (L=30x80/130-H=20/30/40/50).

This device is particularly suitable for monitoring the position of each valve, even at long distances, it can contain mechanical or proximity limit switches.

Tridimensional position indicator yellow/red and 8 wire points standard (two free for eventual solenoid valve attachment in box). There is plenty of room to facilitate all wiring procedures, on installation.

Screws on the box cover are self-locking and unlosable, cam easily settable without tools, don't need any further adjustment after initial setting.

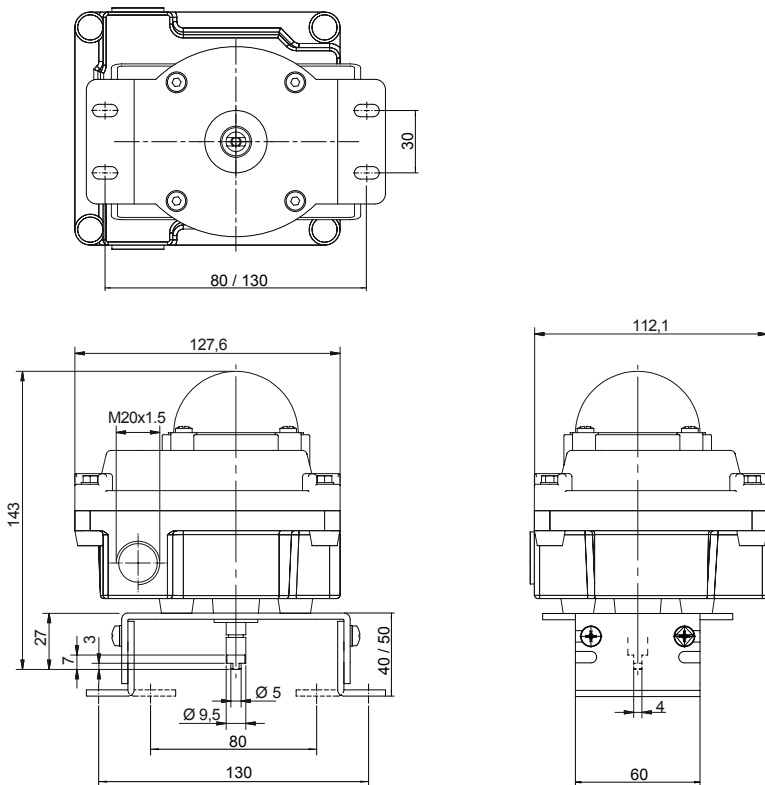
All these limit switch boxes are SIL certified (according to IEC 61508:2010), furthermore the SB600 series boxes are supplied according to 2014/34/EU ATEX Directive (for more information about ATEX classification, please see page III).

Materiali standard - Standard materials

Descrizione / Description	Materiali / Materials
Coperchio / Cover	Acciaio Inox AISI 316 / Stainless Steel AISI 316
Corpo / Body	Acciaio Inox AISI 316 / Stainless Steel AISI 316
Perno / Shaft	Acciaio Inox AISI 316 / Stainless Steel AISI 316
Coperchio indicatore / Indicator cover	Policarbonato / Polycarbonate
Indicatore / Indicator	ABS
Finecorsa / Limit switch	-
Morsettiera / Terminal strip	Policarbonato, ottone, Acciaio Inox / Polycarbonate, brass, Stainless Steel
Camma / Cam	Policarbonato / Polycarbonate
Molla / Spring	Acciaio Inox / Stainless Steel
Viti coperchio / Cover bolts	Acciaio Inox / Stainless Steel
O-ring (Perno) / O-ring (Shaft)	NBR (standard)
O-ring (Corpo) / O-ring (Body)	NBR (standard)
O-ring (Indicatore) / O-ring (Indicator)	NBR (standard)
Boccola / Bushing	Bronzo / Bronze
Vite di messa a terra / Earthing screw	Acciaio Inox / Stainless Steel

Serie SB600 - SB600 series


2

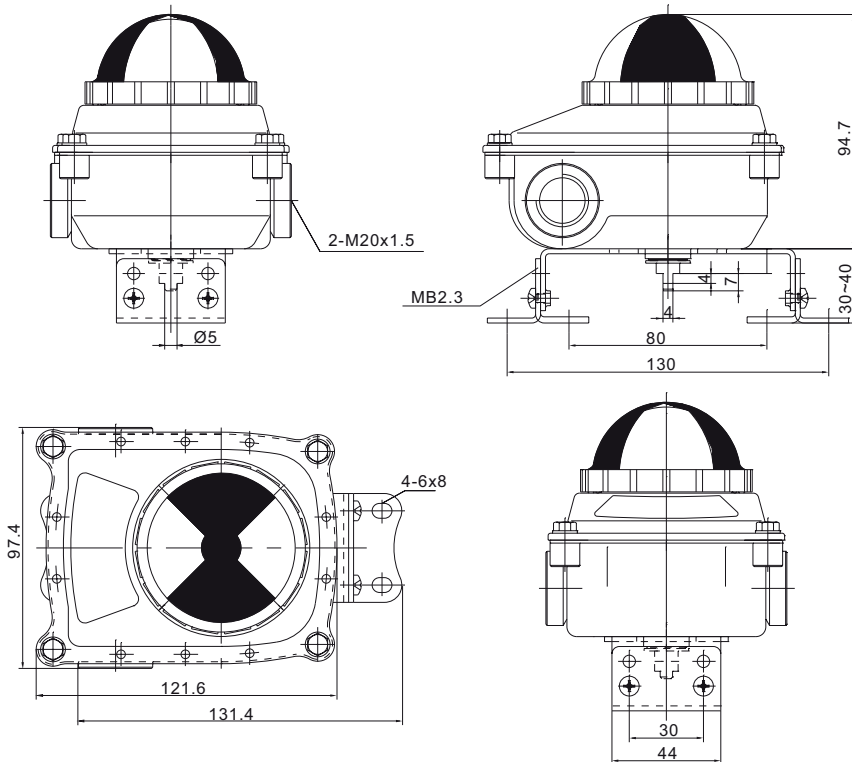


Grado di protezione <i>Protection grade</i>	IP66
Temperatura d'esercizio <i>Temperature range</i>	-20°C ÷ +50°C
Connessioni <i>Cable entry</i>	M20x1,5 (x2) (standard)
Morsettiera <i>Terminal strip</i>	8 posti 8 wire points
Indicatore di posizione <i>Position indicator</i>	0° ÷ 90°
Aperto / Chiuso <i>Open / Closed</i>	Giallo / Rosso Yellow / Red
Staffa <i>Bracket</i>	ST33X

	Meccanici <i>Mechanical</i>		Induttivi <i>Proximity</i>			Magnetici <i>Magnetic</i>
Codice <i>Code</i>	40349	40350	40351	40352	40353	40351
Articolo <i>Article</i>	SB600M012	SB600M022	SB600P112	SB600P122	SB600P132	SB600Q512
Produttore del finecorsa <i>Limit switch manufacturer</i>	Honeywell	Honeywell	Pepperl+Fuchs	IFM	Pepperl+Fuchs	ALMS
Sigla del finecorsa <i>Limit switch code</i>	V15T16SZ200A02	QM10G10B01-G	NBB2-V3-E2	IS5076	NCB2-V3-N0	ALMS-5-240
Identificazione Ex <i>Ex identification</i>	II 2G Ex db IIB T6 Gb					
Contatti <i>Contacts</i>	Argentati <i>Silver</i>	Oro <i>Gold</i>	-	-	-	-
Funzione <i>Function</i>	SPDT	SPDT	PNP	PNP / NPN	NAMUR NC	SPDT
Numero di fili <i>Number of wires</i>	3	3	3	2	2	3
Tensione <i>Voltage</i>	250 VAC	125 ÷ 250 VAC 48 VDC	10 ÷ 30 VDC	5 ÷ 36 VDC	8 VDC	5 ÷ 240 VAC VDC
Intensità <i>Intensity</i>	16 (4) A	0,5 A VAC 0,1 A VDC	0 ÷ 100 mA	4 ÷ 200 mA	-	≤ 300 mA
Frequenza di commutazione <i>Switching frequency</i>	-	-	0 ÷ 1000 Hz	0 ÷ 2000 Hz	0 ÷ 2000 Hz	100 Hz
N° schema di cablaggio * <i>N° wiring diagram *</i>	1	1	2	3	4	5
Codice finecorsa <i>Limit switch code</i>	01	02	11	12	13	51
Numero di finecorsa <i>Q.ty of limit switch</i>	2	2	2	2	2	2

*Per gli schemi di cablaggio vedi pag. 2.183
*For wiring diagrams see page 2.183

Serie SB800 - SB800 series

-40°C ÷ +80°C
 Su richiesta fornibili per basse temperature
 On request available for low temperature


2

Grado di protezione <i>Protection grade</i>	IP67
Temperatura d'esercizio <i>Temperature range</i>	-20°C ÷ +80°C (standard)
Connessioni <i>Cable entry</i>	M20x1,5 (x2) (standard)
Morsetiera <i>Terminal strip</i>	8 posti 8 wire points
Indicatore di posizione <i>Position indicator</i>	0° ÷ 90°
Aperto / Chiuso <i>Open / Closed</i>	Giallo / Rosso Yellow / Red
Staffa <i>Bracket</i>	Saldata Welded

	Meccanici <i>Mechanical</i>		Induttivi <i>Proximity</i>		
Codice <i>Code</i>	40414	40523**	40415	40416	40417
Articolo <i>Article</i>	SB800M012	SB800M022**	SB800P112	SB800P122	SB800P132
Produttore del finecorsa <i>Limit switch manufacturer</i>	Honeywell	Honeywell	Pepperl+Fuchs	IFM	Pepperl+Fuchs
Sigla del finecorsa <i>Limit switch code</i>	V15T16SZ200A02	QM10G10B01-G	NBB2-V3-E2	IS5076	NCB2-V3-N0
Identificazione Ex finecorsa <i>Limit switch Ex identification</i>	-	-	-	II 1G Ex ia IIC T6 Ga II 1D Ex ia IIIC T135°C Da	-
Contatti <i>Contacts</i>	Argentati Silver	Oro Gold	-	-	-
Funzione <i>Function</i>	SPDT	SPDT	PNP	PNP / NPN	NAMUR NC
Numero di fili <i>Number of wires</i>	3	3	3	2	2
Tensione <i>Voltage</i>	250 VAC	125 ÷ 250 VAC 48 VDC	10 ÷ 30 VDC	5 ÷ 36 VDC	8 VDC
Intensità <i>Intensity</i>	16 (4) A	0,5 A VAC 0,1 A VDC	0 ÷ 100 mA	4 ÷ 200 mA	-
Frequenza di commutazione <i>Switching frequency</i>	-	-	0 ÷ 1000 Hz	0 ÷ 2000 Hz	0 ÷ 2000 Hz
N° schema di cablaggio * <i>N° wiring diagram *</i>	1	1	2	3	4
Codice finecorsa <i>Limit switch code</i>	01	02	11	12	13
Numero di finecorsa <i>Q.ty of limit switch</i>	2	2	2	2	2

*Per gli schemi di cablaggio vedi pag. 2.183
*For wiring diagrams see page 2.183

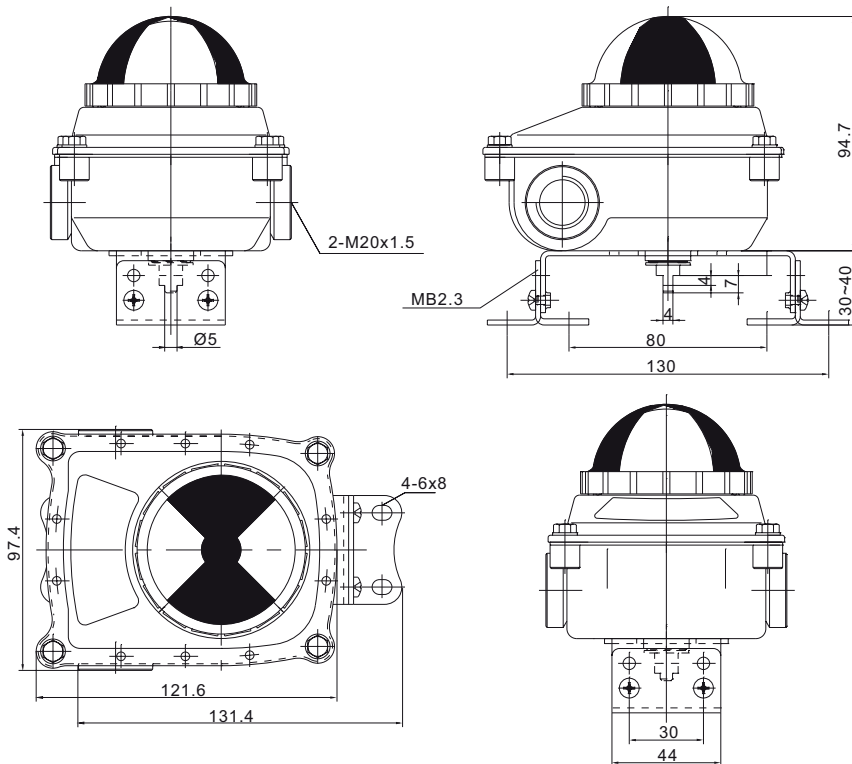
**Su richiesta disponibile in conformità ATEX
**On request available according to ATEX



II 3G Ex ec IIC T6 Gc
II 3D Ex tc IIIC T85°C Dc

Serie SB800/Exia - SB800/Exia series


2



Grado di protezione <i>Protection grade</i>	IP67
Temperatura d'esercizio <i>Temperature range</i>	-25°C ÷ +80°C
Connessioni <i>Cable entry</i>	M20x1,5 (x2) (standard)
Morsetiera <i>Terminal strip</i>	8 posti 8 wire points
Indicatore di posizione <i>Position indicator</i>	0° ÷ 90°
Aperto / Chiuso <i>Open / Closed</i>	Giallo / Rosso Yellow / Red
Staffa <i>Bracket</i>	Saldata Welded

	Meccanici <i>Mechanical</i>	Induttivi <i>Proximity</i>			Magnetici <i>Magnetic</i>
Codice <i>Code</i>	40630	40631	40632	40633	40634
Articolo <i>Article</i>	SB800M022/Exia	SB800P132/Exia	SB800P132/NJ2/Exia	SB800P142/Exia	SB800Q512/Exia
Produttore del finecorsa <i>Limit switch manufacturer</i>	Honeywell	Pepperl+Fuchs	Pepperl+Fuchs	IFM	ALMS
Sigla del finecorsa <i>Limit switch code</i>	QM10G10B01-G	NCB2-V3-N0	NJ2-V3-N	NS5002	ALMS-5-240
Identificazione Ex <i>Ex identification</i>	II 1G Ex ia IIC T6 Ga II 1D Ex ia IIIC T135°C Da	II 1G Ex ia IIC T6/T5 Ga II 1D Ex ia IIIC T135°C Da	II 1G Ex ia IIC T6/T5 Ga II 1D Ex ia IIIC T135°C Da	II 1G Ex ia IIB T6/T5 Ga II 2G Ex ia IIC T6/T5 Gb II 1D Ex ia IIIC T135°C Da	II 1G Ex ia IIC T6 Ga II 1D Ex ia IIIC T135°C Da
Contatti <i>Contacts</i>	Oro Gold	-	-	-	-
Funzione <i>Function</i>	SPDT	NAMUR NC	NAMUR NC	NAMUR NC	SPDT
Numero di fili <i>Number of wires</i>	3	2	2	2	3
Tensione <i>Voltage</i>	125 ÷ 250 VAC 48 VDC	8 VDC	8 VDC	8 VDC	5 ÷ 240 VAC VDC
Intensità <i>Intensity</i>	0,5 A VAC 0,1 A VDC	-	-	30 mA	≤ 300 mA
Frequenza di commutazione <i>Switching frequency</i>	-	0 ÷ 2000 Hz	0 ÷ 1000 Hz	800 Hz	100 Hz
N° schema di cablaggio * <i>N° wiring diagram *</i>	1	4	4	4	5
Codice finecorsa <i>Limit switch code</i>	02	13	13/NJ2	14	51
Numero di finecorsa <i>Q.ty of limit switch</i>	2	2	2	2	2

*Per gli schemi di cablaggio vedi pag. 2.183
*For wiring diagrams see page 2.183



Descrizione - Description

Box in tecnopolimero forniti completi di staffa universale per applicazione su tutta la nostra gamma di attuatori (L=30x80/130-H=20) già montata. Inoltre il kit comprende una ulteriore staffa universale (L=30x80/130-H=30).

Realizzati per verificare facilmente la posizione di ogni valvola monitorata anche da lunga distanza, possono contenere al loro interno solo finecorsa meccanici.

Visualizzatore tridimensionale giallo/rosso e morsettiera 6 posti standard.

Viti del coperchio autobloccanti e non perdibili, camma regolabile velocemente e senza utensili. Non necessitano di ulteriori regolazioni dopo quella iniziale.

Techno polymer switch boxes, supplied complete with universal brackets for assembly on our full range of actuators (L=30x80/130-H=20). Furthermore the kit include another universal brackets (L=30x80/130-H=30)

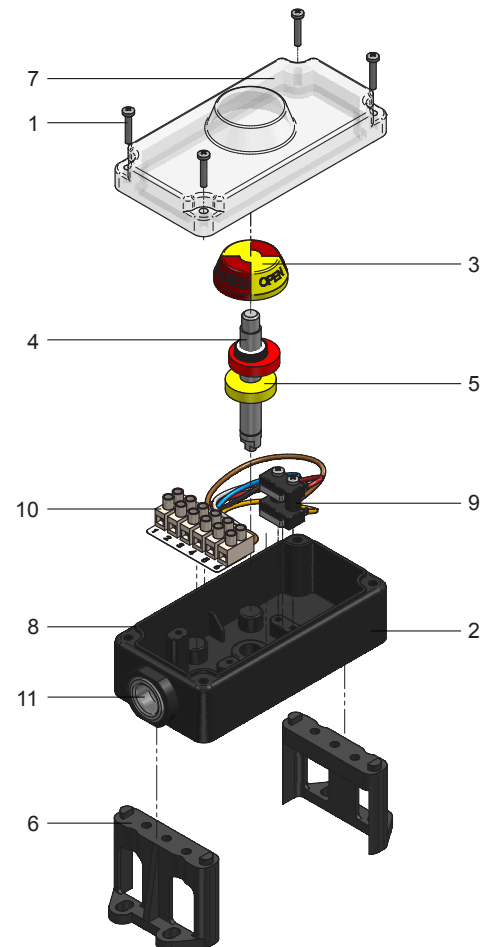
This device is particularly suitable for monitoring the position of each valve, even at long distances, it can contain only mechanical limit switches.

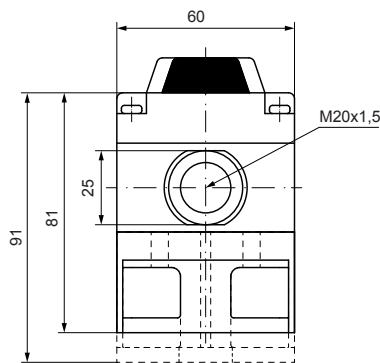
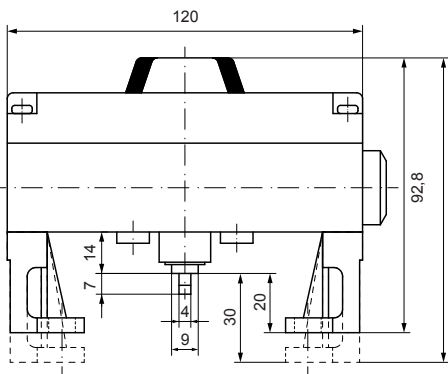
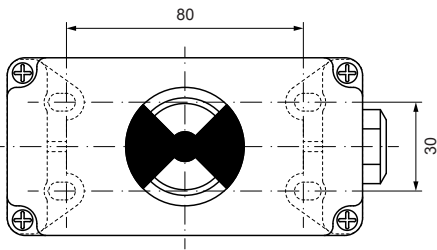
Tridimensional position indicator yellow/red and 6 wire points standard.

Screws on the box cover are self-locking and unlosable, cam easily settable without tools, don't need any further adjustment after initial setting.

Materiali standard - Standard materials

N°	Descrizione / Description	Materiali / Materials
1	Coperchio Cover	Policarbonato Polycarbonate
2	Corpo Body	Polipropilene ignifugo Fire retardant polypropylene
3	Indicatore Indicator	ABS
4	Perno Shaft	Acciaio Inox Stainless Steel
5	Camma Cam	Policarbonato Polycarbonate
6	Staffa Bracket	Polipropilene ignifugo Fire retardant polypropylene
7	Viti Fasteners	Acciaio Inox Stainless Steel
8	O-ring O-ring	NBR
9	Fine corsa Limit switch	-
10	Morsettiera Terminal strip	-
11	Passacavo Cable connector	-



Serie SB700 - SB700 series
2


Grado di protezione <i>Protection grade</i>	IP66
Temperatura d'esercizio <i>Temperature range</i>	-20°C ÷ +80°C
Conessioni <i>Cable entry</i>	M20x1,5
Morsettiera <i>Terminal strip</i>	6 posti 6 wire points
Indicatore di posizione <i>Position indicator</i>	0° ÷ 90°
Aperto / Chiuso <i>Open / Closed</i>	Giallo / Rosso Yellow / Red
Staffa <i>Bracket</i>	H20 (standard, già montata) H30 (inclusa nel kit) H20 (mounted as standard) H30 (included)

	Meccanici <i>Mechanical</i>	
Codice <i>Code</i>	40332	
Articolo <i>Article</i>	SB700M052	
Produttore del finecorsa <i>Limit switch manufacturer</i>	Omron	
Sigla del finecorsa <i>Limit switch code</i>	SS-5GL	
Identificazione Ex <i>Ex identification</i>	-	
Contatti <i>Contacts</i>	Argentati Silver	
Funzione <i>Function</i>	SPDT	
Numero di fili <i>Number of wires</i>	3	
Tensione <i>Voltage</i>	125 VAC 24 VDC	250 VAC 30 VDC
Intensità <i>Intensity</i>	5 A	3 A
Frequenza di commutazione <i>Switching frequency</i>	-	
N° schema di cablaggio * <i>N° wiring diagram *</i>	7	
Codice finecorsa <i>Limit switch code</i>	05	
Numero di finecorsa <i>Q.ty of limit switch</i>	2	

*Per gli schemi di cablaggio vedi pag. 2.184

*For wiring diagrams see page 2.184