



Descrizione - Description

Questa serie di attuatori elettrici RAE è stata progettata principalmente per applicazioni dove è richiesta rotazione a 0-90° come per valvole a sfera, farfalla ed usi simili. La vasta gamma con vari momenti torcenti ed opzioni di controllo li rende idonei a moltissime applicazioni. Questi attuatori sono di buona qualità ed assicurano elevate prestazioni. Hanno un peso ridotto ed una dimensione compatta che aiuta a migliorare la produttività oltre che aumentare sicurezza ed affidabilità in linee di produzione o impianti, anche in ambienti con applicazioni gravose.

This range of electrical actuators RAE was designed mainly for application where rotation 0-90° is required, such as in the case of ball valves, butterfly and similar. The wide range with various torques and control options make these suitable to many applications. These actuators are of good quality and ensure high performances. Light and compact dimensions help to improve productivity, safety and reliability in production lines or plants: also in heavy duty applications.

Componenti e schemi di collegamento - Components and connection diagrams

Descrizione / Description	Materiali / Materials
Corpo e coperchio / Enclosure	Poliammide anticorrosivo / Anticorrosive Polyamide
Camme interne / Internal cams	Poliammide / Glass filled Polyamide
Albero principale / Main external shaft	Acciaio Inox / Stainless Steel
Ingranaggi / Gears	Acciaio e poliammide / Steel and Polyamide
Indicatore di posizione / Position indicator	Poliammide caricato vetro / Glass filled Polyamide
Viti esterne / Fastening	Acciaio Inox / Stainless Steel

Molto importante: serie "L" alimentazione DC- Very important: "L" series DC supply

La tensione minima alla base del connettore DIN con l'attuatore in funzione deve essere di 12 V.

L'attuatore non funziona con tensione inferiore a 12V.

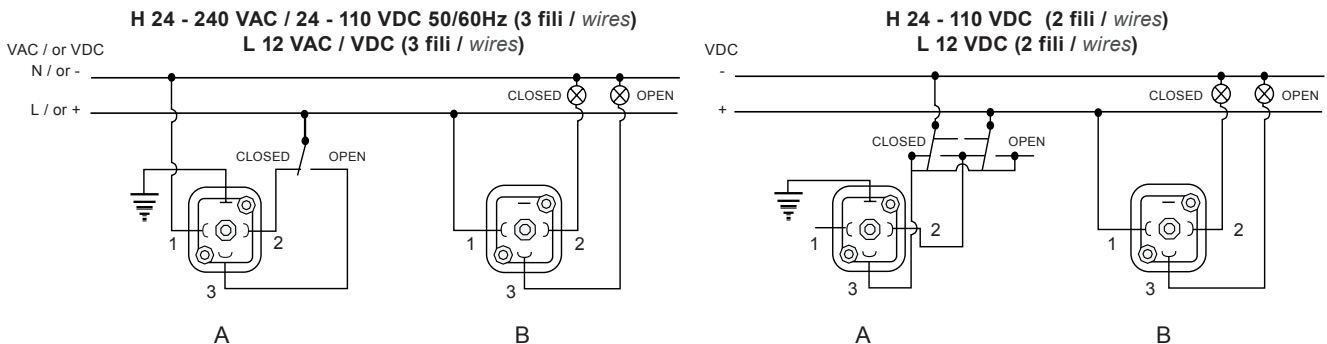
Minimum voltage in the base of the DIN plug with the actuator in operation must be 12 V. Less than 12 V the actuator does not work.

Molto importante: serie "H" alimentazione AC Very important: "H" series AC supply

La tensione minima alla base del connettore DIN con l'attuatore in funzione deve essere di 15 V.

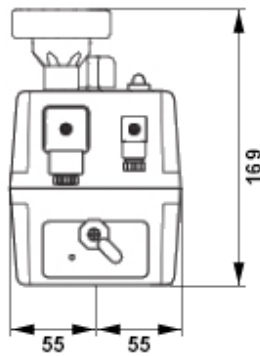
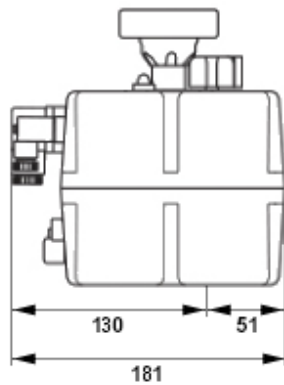
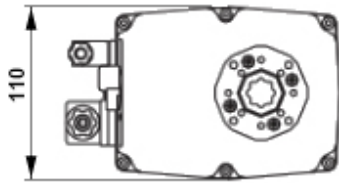
L'attuatore non funziona con tensione inferiore a 15V.

Minimum voltage in the base of the DIN plug with the actuator in operation must be 15 V. Less than 15 V the actuator does not work.



Serie RAE20 - RAE20 series

1



Grado di protezione <i>Protection grade</i>	IP65 (IEC 60529)
Temperatura d'esercizio <i>Temperature range</i>	-20°C ÷ +70°C (-4°F ÷ +158°F)
Connessione elettrica <i>Electrical connection</i>	DIN 43650 / ISO 4400 & C192
Interfaccia <i>Interface</i>	ISO 5211, DIN 3337, NAMUR
Indicatore di posizione <i>Position indicator</i>	0° ÷ 90° (standard)

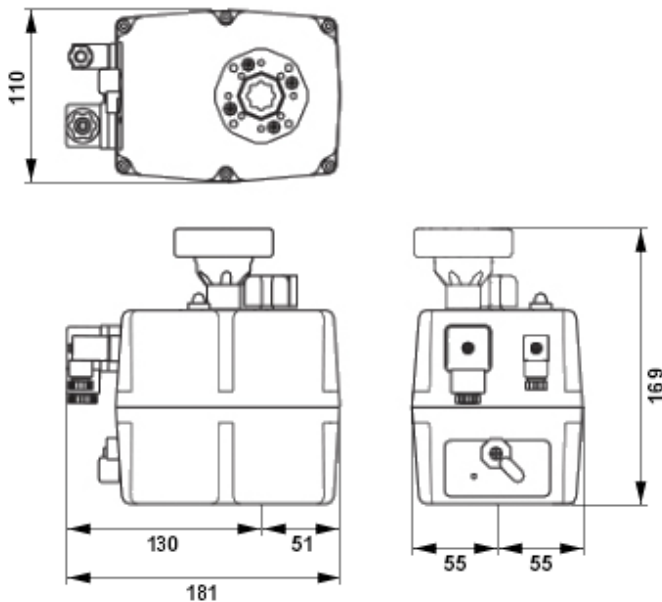
Codice <i>Code</i>	40369	40370	
Articolo <i>Item</i>	RAEH20	RAEL20	
Campo di tensione (50/60 Hz -0/+5%) <i>Voltage range (50/60 Hz -0/+5%)</i>	VAC	24 - 48 - 110 - 240	12
	VDC	24 - 48 - 110	12
Tempo di operazione <i>Operation time</i>	10"	10"	
Coppia di spunto <i>Breakaway</i>	25 Nm	25 Nm	
Coppia massima di manovra <i>Operating torque</i>	20 Nm	20 Nm	
Sovraccarico <i>Overload</i>	75%	75%	
Angolo di lavoro <i>Working angle</i>	90° (180° o 270° opzionali) 90° (180° or 270° options)	90° (180° o 270° opzionali) 90° (180° or 270° options)	
Assemblaggio ISO:5211 x DIN 3337 <i>Assembly ISO:5211 x DIN 3337</i>	F03/F04/F05 x 14 (standard)	F03/F04/F05 x 14 (standard)	
Fincorsa per posizione valvola <i>Limit switches for valve position</i>	2 X SPDT micro switches	2 X SPDT micro switches	
Fincorsa di manovra <i>Mechanical stop</i>	2 X SPDT micro switches	2 X SPDT micro switches	
Assorbimento <i>Power</i>	3,5 W	3,5 W	
Peso <i>Weight</i>	1,8 kg	1,8 kg	
Consumo elettrico <i>Electrical consumption</i>	Tabella completa dei consumi elettrici consultabile a pag. 1.133 <i>Complete electrical consumption data sheet available at page 1.133</i>		

Accessori a richiesta / Optional accessories

Posizionatore digitale DPS <i>DPS digital positioner</i> 4-20mA 0-20mA 0-10V 1-10V	Sistema di emergenza BSR con batteria in caso di interruzione della corrente <i>BSR emergency fail safe kit system by battery</i>	Potenziometro digitale <i>Digital potentiometer</i> 1K 5K 10K	Indicatore di posizione a tre posizioni <i>Three position indicator</i> 0°÷45°÷90° 0°÷90°÷180°	Connessioni <i>Connections</i> F03/F04/F05 x 9 F03/F04/F05 x 11 F05/F07 x 17
---	--	---	--	--

Serie RAE35 - RAE35 series

1



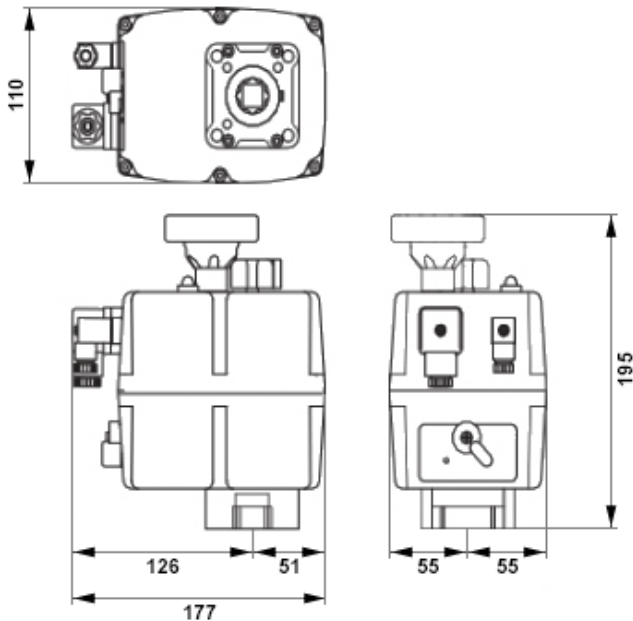
Grado di protezione <i>Protection grade</i>	IP65 (IEC 60529)
Temperatura d'esercizio <i>Temperature range</i>	-20°C ÷ +70°C (-4°F ÷ +158°F)
Connessione elettrica <i>Electrical connection</i>	DIN 43650 / ISO 4400 & C192
Interfaccia <i>Interface</i>	ISO 5211, DIN 3337, NAMUR
Indicatore di posizione <i>Position indicator</i>	0° ÷ 90° (standard)

Codice <i>Code</i>	40371	40372	
Articolo <i>Item</i>	RAEH35	RAEL35	
Campo di tensione (50/60 Hz -0/+5%) <i>Voltage range (50/60 Hz -0/+5%)</i>	VAC	24 - 48 - 110 - 240	12
	VDC	24 - 48 - 110	12
Tempo di operazione <i>Operation time</i>	10"	10"	
Coppia di spunto <i>Breakaway</i>	38 Nm	38 Nm	
Coppia massima di manovra <i>Operating torque</i>	35 Nm	35 Nm	
Sovraccarico <i>Overload</i>	75%	75%	
Angolo di lavoro <i>Working angle</i>	90° (180° o 270° opzionali) 90° (180° or 270° options)	90° (180° o 270° opzionali) 90° (180° or 270° options)	
Assemblaggio ISO:5211 x DIN 3337 <i>Assembly ISO:5211 x DIN 3337</i>	F03/F04/F05 x 14 (standard)	F03/F04/F05 x 14 (standard)	
Fincorsa per posizione valvola <i>Limit switches for valve position</i>	2 X SPDT micro switches	2 X SPDT micro switches	
Fincorsa di manovra <i>Mechanical stop</i>	2 X SPDT micro switches	2 X SPDT micro switches	
Assorbimento <i>Power</i>	3.5 W	3.5 W	
Peso <i>Weight</i>	1,9 kg	1,9 kg	
Consumo elettrico <i>Electrical consumption</i>	Tabella completa dei consumi elettrici consultabile a pag. 1.133 <i>Complete electrical consumption data sheet available at page 1.133</i>		

Accessori a richiesta / <i>Optional accessories</i>				
Posizionatore digitale DPS <i>DPS digital positioner</i> 4-20mA 0-20mA 0-10V 1-10V	Sistema di emergenza BSR con batteria in caso di interruzione della corrente <i>BSR emergency fail safe kit system by battery</i>	Potenziometro digitale <i>Digital potentiometer</i> 1K 5K 10K	Indicatore di posizione a tre posizioni <i>Three position indicator</i> 0°÷45°÷90° 0°÷90°÷180°	Connessioni <i>Connections</i> F03/F04/F05 x 9 F03/F04/F05 x 11 F05/F07 x 17

Serie RAE55 - RAE55 series

1

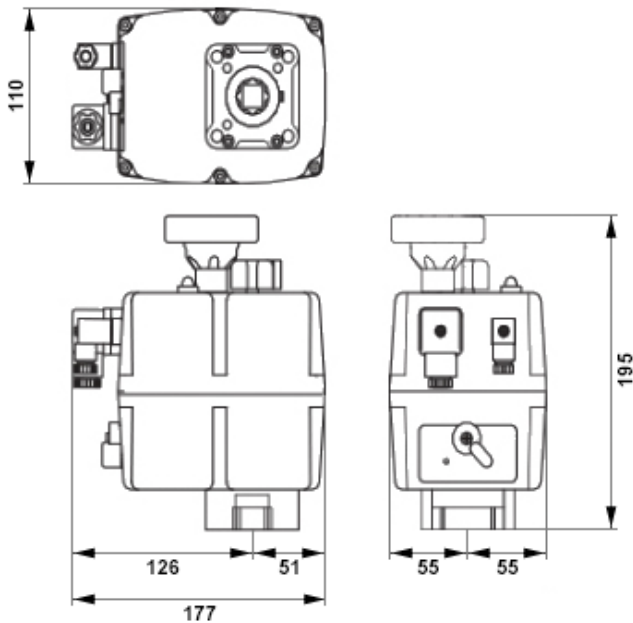


Grado di protezione <i>Protection grade</i>	IP65 (IEC 60529)
Temperatura d'esercizio <i>Temperature range</i>	-20°C ÷ +70°C (-4°F ÷ +158°F)
Connessione elettrica <i>Electrical connection</i>	DIN 43650 / ISO 4400 & C192
Interfaccia <i>Interface</i>	ISO 5211, DIN 3337, NAMUR
Indicatore di posizione <i>Position indicator</i>	0° ÷ 90° (standard)

Codice <i>Code</i>		40373	40374
Articolo <i>Item</i>		RAEH55	RAEL55
Campo di tensione (50/60 Hz -0/+5%) <i>Voltage range (50/60 Hz -0/+5%)</i>	VAC	24 - 48 - 110 - 240	12
	VDC	24 - 48 - 110	12
Tempo di operazione <i>Operation time</i>		13"	13"
Coppia di spunto <i>Breakaway</i>		60 Nm	60 Nm
Coppia massima di manovra <i>Operating torque</i>		55 Nm	55 Nm
Sovraccarico <i>Overload</i>		75%	75%
Angolo di lavoro <i>Working angle</i>		90° (180° o 270° opzionali) 90° (180° or 270° options)	90° (180° o 270° opzionali) 90° (180° or 270° options)
Assemblaggio ISO:5211 x DIN 3337 <i>Assembly ISO:5211 x DIN 3337</i>		F05/F07 x 17 (standard)	F05/F07 x 17 (standard)
Fincorsa per posizione valvola <i>Limit switches for valve position</i>		2 X SPDT micro switches	2 X SPDT micro switches
Fincorsa di manovra <i>Mechanical stop</i>		2 X SPDT micro switches	2 X SPDT micro switches
Assorbimento <i>Power</i>		3,5 W	3,5 W
Peso <i>Weight</i>		2.4 kg	2.4 kg
Consumo elettrico <i>Electrical consumption</i>	Tabella completa dei consumi elettrici consultabile a pag. 1.134 <i>Complete electrical consumption data sheet available at page 1.134</i>		

Accessori a richiesta / Optional accessories

Posizionatore digitale DPS <i>DPS digital positioner</i> 4-20mA 0-20mA 0-10V 1-10V	Sistema di emergenza BSR con batteria in caso di interruzione della corrente <i>BSR emergency fail safe kit system by battery</i>	Potenziometro digitale <i>Digital potentiometer</i> 1K 5K 10K	Indicatore di posizione a tre posizioni <i>Three position indicator</i> 0°÷45°÷90° 0°÷90°÷180°	Connessioni <i>Connections</i> F05/F07 x 11 F05/F07 x 14
---	--	---	--	---

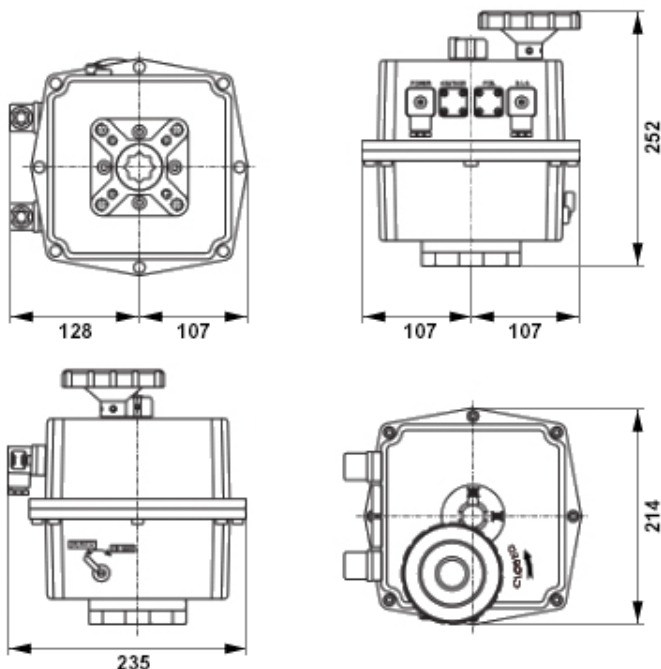
Serie RAE85 - RAE85 series


Grado di protezione <i>Protection grade</i>	IP65 (IEC 60529)
Temperatura d'esercizio <i>Temperature range</i>	-20°C ÷ +70°C (-4°F ÷ +158°F)
Connessione elettrica <i>Electrical connection</i>	DIN 43650 / ISO 4400 & C192
Interfaccia <i>Interface</i>	ISO 5211, DIN 3337, NAMUR
Indicatore di posizione <i>Position indicator</i>	0° ÷ 90° (standard)

Codice <i>Code</i>		40375	40376
Articolo <i>Item</i>		RAEH85	RAEL85
Campo di tensione (50/60 Hz -0/+5%) <i>Voltage range (50/60 Hz -0/+5%)</i>	VAC	24 - 48 - 110 - 240	12
	VDC	24 - 48 - 110	12
Tempo di operazione <i>Operation time</i>		29"	29"
Coppia di spunto <i>Breakaway</i>		90 Nm	90 Nm
Coppia massima di manovra <i>Operating torque</i>		85 Nm	85 Nm
Sovraccarico <i>Overload</i>		75%	75%
Angolo di lavoro <i>Working angle</i>		90° (180° o 270° opzionali) 90° (180° or 270° options)	90° (180° o 270° opzionali) 90° (180° or 270° options)
Assemblaggio ISO:5211 x DIN 3337 <i>Assembly ISO:5211 x DIN 3337</i>		F05, F07 x 17 (standard)	F05, F07 x 17 (standard)
Fincorsa per posizione valvola <i>Limit switches for valve position</i>		2 X SPDT micro switches	2 X SPDT micro switches
Fincorsa di manovra <i>Mechanical stop</i>		2 X SPDT micro switches	2 X SPDT micro switches
Assorbimento <i>Power</i>		3.5 W	3.5 W
Peso <i>Weight</i>		3,0 kg	3,0 kg
Consumo elettrico <i>Electrical consumption</i>	Tabella completa dei consumi elettrici consultabile a pag. 1.134 <i>Complete electrical consumption data sheet available at page 1.134</i>		

Accessori a richiesta / Optional accessories

Posizionatore digitale DPS <i>DPS digital positioner</i> 4-20mA 0-20mA 0-10V 1-10V	Sistema di emergenza BSR con batteria in caso di interruzione della corrente <i>BSR emergency fail safe kit system by battery</i>	Potenziometro digitale <i>Digital potentiometer</i> 1K 5K 10K	Indicatore di posizione a tre posizioni <i>Three position indicator</i> 0°÷45°÷90° 0°÷90°÷180°	Connessioni <i>Connections</i> F05/F07 x 11 F05/F07 x 14
---	--	---	--	---

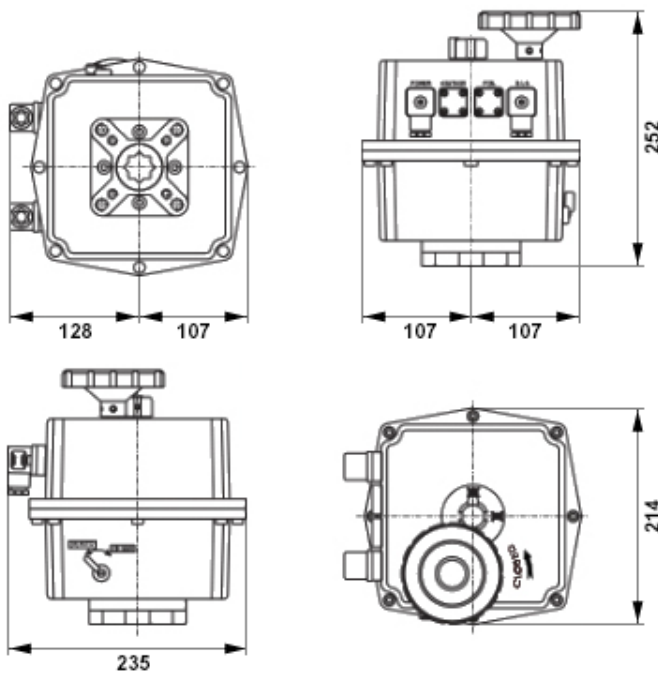
Serie RAE140 - RAE140 series


Grado di protezione <i>Protection grade</i>	IP65 (IEC 60529)
Temperatura d'esercizio <i>Temperature range</i>	-20°C ÷ +70°C (-4°F ÷ +158°F)
Connessione elettrica <i>Electrical connection</i>	DIN 43650 / ISO 4400 & C192
Interfaccia <i>Interface</i>	ISO 5211, DIN 3337, NAMUR
Indicatore di posizione <i>Position indicator</i>	0° ÷ 90° (standard)

Codice <i>Code</i>	40377	40378	
Articolo <i>Item</i>	RAEH140	RAEL140	
Campo di tensione (50/60 Hz -0/+5%) <i>Voltage range (50/60 Hz -0/+5%)</i>	VAC	24 - 48 - 110 - 240	12
	VDC	24 - 48 - 110	12
Tempo di operazione <i>Operation time</i>	25"	25"	
Coppia di spunto <i>Breakaway</i>	170 Nm	170 Nm	
Coppia massima di manovra <i>Operating torque</i>	140 Nm	140 Nm	
Sovraccarico <i>Overload</i>	75%	75%	
Angolo di lavoro <i>Working angle</i>	90° (180° o 270° opzionali) 90° (180° or 270° options)	90° (180° o 270° opzionali) 90° (180° or 270° options)	
Assemblaggio ISO:5211 x DIN 3337 <i>Assembly ISO:5211 x DIN 3337</i>	F07/F10 x 22 (standard)	F07/F10 x 22 (standard)	
Fincorsa per posizione valvola <i>Limit switches for valve position</i>	2 X SPDT micro switches	2 X SPDT micro switches	
Fincorsa di manovra <i>Mechanical stop</i>	2 X SPDT micro switches	2 X SPDT micro switches	
Assorbimento <i>Power</i>	3,5 W	3,5 W	
Peso <i>Weight</i>	5.2 kg	5.2 kg	
Consumo elettrico <i>Electrical consumption</i>	Tabella completa dei consumi elettrici consultabile a pag. 1.134 <i>Complete electrical consumption data sheet available at page 1.134</i>		

Accessori a richiesta / Optional accessories

Posizionatore digitale DPS <i>DPS digital positioner</i> 4-20mA 0-20mA 0-10V 1-10V	Sistema di emergenza BSR con batteria in caso di interruzione della corrente <i>BSR emergency fail safe kit system by battery</i>	Potenziometro digitale <i>Digital potentiometer</i> 1K 5K 10K	Indicatore di posizione a tre posizioni <i>Three position indicator</i> 0°÷45°÷90° 0°÷90°÷180°	Connessioni <i>Connections</i> F012 x 17
---	--	---	--	--

Serie RAE300 - RAE300 series


Grado di protezione <i>Protection grade</i>	IP65 (IEC 60529)
Temperatura d'esercizio <i>Temperature range</i>	-20°C ÷ +70°C (-4°F ÷ +158°F)
Connessione elettrica <i>Electrical connection</i>	DIN 43650 / ISO 4400 & C192
Interfaccia <i>Interface</i>	ISO 5211, DIN 3337, NAMUR
Indicatore di posizione <i>Position indicator</i>	0° ÷ 90° (standard)

Codice <i>Code</i>	40379	40380
Articolo <i>Item</i>	RAEH300	RAEL300
Campo di tensione (50/60 Hz -0/+5%) <i>Voltage range (50/60 Hz -0/+5%)</i>	VAC	24 - 48 - 110 - 240
	VDC	24 - 48 - 110
Tempo di operazione <i>Operation time</i>	48"	48"
Coppia di spunto <i>Breakaway</i>	350 Nm	350 Nm
Coppia massima di manovra <i>Operating torque</i>	300 Nm	300 Nm
Sovraccarico <i>Overload</i>	75%	75%
Angolo di lavoro <i>Working angle</i>	90° (180° o 270° opzionali) 90° (180° or 270° options)	90° (180° o 270° opzionali) 90° (180° or 270° options)
Assemblaggio ISO:5211 x DIN 3337 <i>Assembly ISO:5211 x DIN 3337</i>	F07/F10 x 22 (standard)	F07/F10 x 22 (standard)
Fincorsa per posizione valvola <i>Limit switches for valve position</i>	2 X SPDT micro switches	2 X SPDT micro switches
Fincorsa di manovra <i>Mechanical stop</i>	2 X SPDT micro switches	2 X SPDT micro switches
Assorbimento <i>Power</i>	3.5 W	3.5 W
Peso <i>Weight</i>	5.2 kg	5.2 kg
Consumo elettrico <i>Electrical consumption</i>	Tabella completa dei consumi elettrici consultabile a pag. 1.134 <i>Complete electrical consumption data sheet available at page 1.134</i>	

Accessori a richiesta / Optional accessories

Posizionatore digitale DPS <i>DPS digital positioner</i> 4-20mA 0-20mA 0-10V 1-10V	Sistema di emergenza BSR con batteria in caso di interruzione della corrente <i>BSR emergency fail safe kit system by battery</i>	Potenziometro digitale <i>Digital potentiometer</i> 1K 5K 10K	Indicatore di posizione a tre posizioni <i>Three position indicator</i> 0°÷45°÷90° 0°÷90°÷180°	Connessioni <i>Connections</i> F012 x 17
---	--	---	--	--