

VALVOLE a SFERA monoblocco in AISI 316 2-PIECES BALL VALVES SS 316

Caratteristiche generali

- Valvole a passaggio pieno
- Stelo anti espulsione
- Dispositivo antistatico
- Tenuta stelo con "V" O-rings
- Flangia d'accoppiamento secondo DIN-ISO 5211

Specification:

- Full bore ball valve
- Anti blow out stem
- Anti-static device
- Stem packing with Chevron rings
- Top-flange according to DIN - ISO 5211

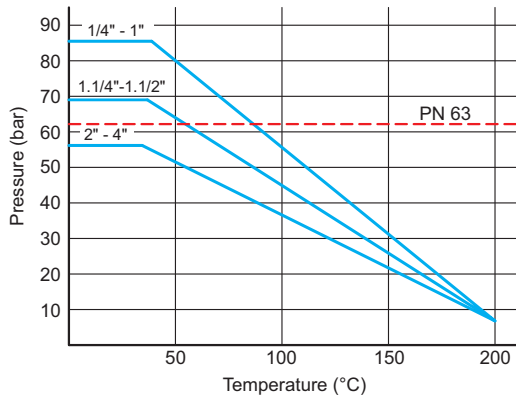
Caratteristiche tecniche valvola a sfera - Technical features ball valve

Fluido	Aria, acqua - Air, water fluidi aggressivi, ecc. - chemical agents, etc.	Fluid
Pressione di lavoro	PN 63 max.	Operating pressure
Temperatura d'esercizio	-25°C +200°C	Working temperature
Estremità filettata *	GAS UNI 338 - ISO R/228 - DIN 259 - BSPP	* Thread ends
Angolo di rotazione	90°	Rotary angle
Direzione flusso	Nei due sensi - Both direction	Flow direction

* optional : filettatura - thread NPT ASA B2.1

filettatura conica - taper threadUNI 339 - ISO R / 7 - DIN 2999 - BSPT

Diagramma - Diagram



Materiale sede - Seat material

di serie - standard :

R-P.T.F.E.: P.T.F.E. caricato fibra di vetro (15%)
Reinforced P.T.F.E. (15% glass fibre)

su richiesta - when required :

C-P.T.F.E.: P.T.F.E. caricato carbografite
P.T.F.E. + carbographite

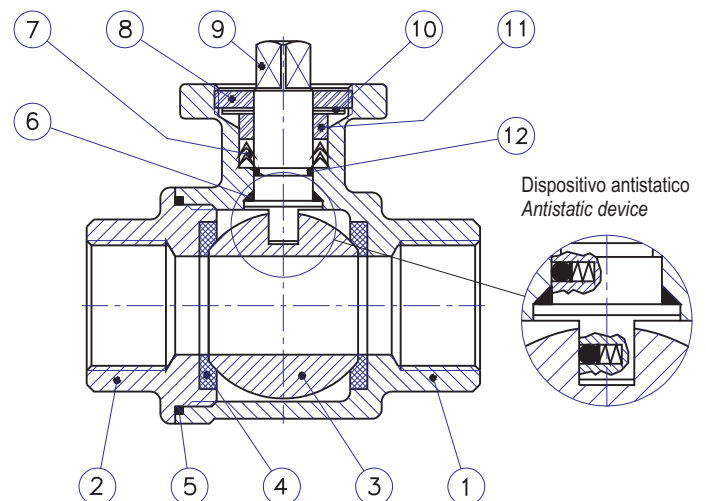
Foto a titolo esemplificativo - Photo by way of example



S50M
WITHOUT MOUNTING PAD

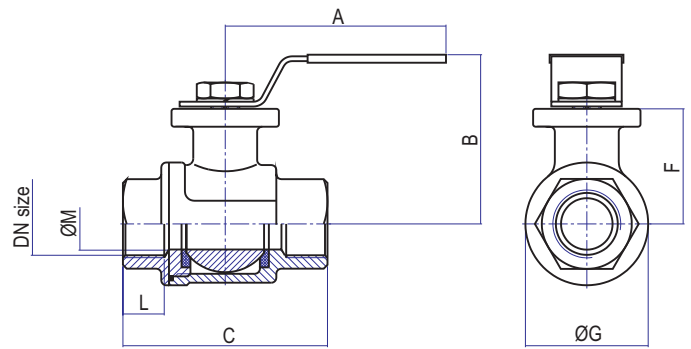


Pos. Item	Descrizione Description	Materiale Material
1	Corpo / Body	CF8M
2	Manicotto / End cap	CF8M
3	Sfera / Ball	SS 316
4	Guarnizione / Gasket	R-PTFE (15%)
5	Anello tenuta / Seat ring	PTFE
6	Reggispinta / Thrust washer	PTFE
7	Pacco premistoppa / Packing	PTFE
8	Ghiera / Gland nut	SS304
9	Stelo / Stem	SS304
10	Rondella / Washer	SS304
11	Anello / Gland ring	SS304
12	O-ring	VITON



Dimensioni d'ingombro valvola a sfera con leva manuale
Overall dimension ball valve with lever

DN	A	B	C	L	ØM	F	G	Square	ISO 5211	Kg	
1/4"	120	59	47	9,7	11	36	42	9	F03	0,3	0,25
3/8"	120	59	47	10,1	12,5	36	42	9	F03	0,3	0,25
1/2"	120	63	57	13,2	15	38	36	9	F03 - F04	0,4	0,25
3/4"	120	70	64	14,5	20	42	44	9	F03 - F04	0,5	0,45
1"	140	74	77	16,8	25	45	51	11	F04 - F05	0,9	0,65
1 1/4"	150	88	90	19,1	32	56	64	11	F04 - F05	1,3	1,05
1 1/2"	200	94	105	19,1	40	62	77	14	F05 - F07	2,3	1,20
2"	200	102	122	23,4	50	70	92	14	F05 - F07	3,0	2,60
2 1/2"	255	140	154	26,7	65	95	112	17	F07 - F10	5,5	5,00
3"	255	153	173	29,8	76	120	140	17	F07 - F10	8,2	7,60
										S50	S50M



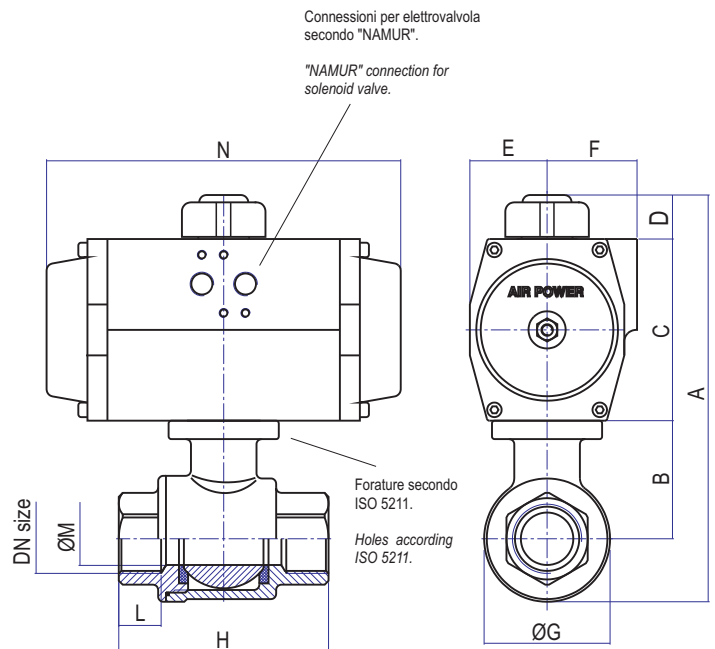
S50M
WITHOUT MOUNTING PAD

Dimensioni d'ingombro valvola a sfera con attuatore pneumatico a doppio effetto (DA)
Overall dimension ball valve with pneumatic rotary actuator - double acting

DN	Attuatore /Actuator	A	B	C	D	E	F	ØM	H	L	G	N
1/4"	AP0 DA	126	36	45	24	22,5	28,5	11	47	9,7	42	115
3/8"	AP0 DA	126	36	45	24	22,5	28,5	12,5	47	10,1	42	115
1/2"	AP1 DA	147	38	67	24	30	41	15	57	13,2	36	142
3/4"	AP1 DA	155	42	67	24	30	41	20	64	14,5	44	142
1"	AP1 DA	161,5	45	67	24	30	41	25	77	16,8	51	142
1 1/4"	AP2 DA	195	56	83	24	36,5	44,5	32	90	19,1	64	155
1 1/2"	AP2 DA	207,5	62	83	24	36,5	44,5	40	105	19,1	77	155
2"	AP3 DA	240	70	100	24	42,5	49,5	50	122	23,4	92	213
2 1/2"	AP3,5 DA	285	95	110	24	49	53	65	154	26,7	112	236
3"	AP3,5 DA	324	120	110	24	49	53	80	173	29,8	140	236

Dimensioni d'ingombro valvola a sfera con attuatore pneumatico semplice effetto (SR)
Overall dimension ball valve with pneumatic rotary actuator - spring return

DN	Attuatore /Actuator	A	B	C	D	E	F	ØM	H	L	G	N
1/4"	AP1 SR	148	36	67	24	30	41	11	47	9,7	42	142
3/8"	AP1 SR	148	36	67	24	30	41	12,5	47	10,1	42	142
1/2"	AP1 SR	147	38	67	24	30	41	15	57	13,2	36	142
3/4"	AP2 SR	171	42	83	24	36,5	44,5	20	64	14,5	44	155
1"	AP2 SR	177,5	45	83	24	36,5	44,5	25	77	16,8	51	155
1 1/4"	AP3 SR	212	56	100	24	42,5	49,5	32	90	19,1	64	213
1 1/2"	AP3 SR	224,5	62	100	24	42,5	49,5	40	105	19,1	77	213
2"	AP3,5 SR	250	70	110	24	49	53	50	122	23,4	92	236
2 1/2"	AP4 SR	300	95	125	24	55	58	65	154	26,7	112	276
3"	AP5 SR	369	120	155	24	70	70	80	173	29,8	140	366



Dimensionamento attuatore :

- alimentazione aria operatore 5,5 bar (80 psi) min. con un ΔP valvola 16 bar (232 psi) max.

Actuator sizing :

- air supply operator 5,5 bar (80 psi) min. with ΔP valve 16 bar (232 psi) max.

VALVOLE a SFERA monoblocco in OTTONE
2-PIECES Brass Ball Valves

Caratteristiche generali

- Valvole a passaggio pieno
- Stelo anti espulsione
- Tenuta stelo con "V" O-rings
- Flangia d'accoppiamento secondo DIN-ISO 5211

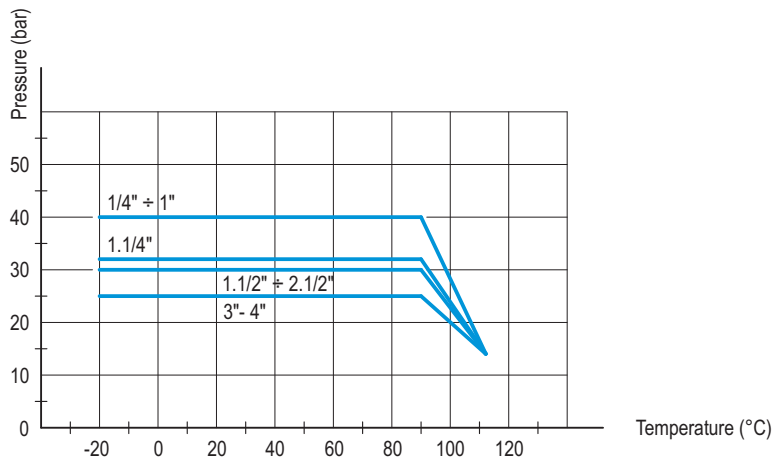
Specification:

- Full bore ball valve
- Anti blow out stem
- Stem packing with Chevron rings
- Top-flange according to DIN - ISO 5211

Caratteristiche tecniche valvola a sfera - Technical features ball valve

Fluido	Aria, acqua - Air, water	Fluid
Pressione di lavoro max.	PN 40 for 1.1/4" ÷ 1"	Max. operating pressure
	PN 32 for 1.1/4"	
	PN 30 for 1.1/2" ÷ 2.1/2"	
	PN 25 for 3" - 4"	
Temperatura d'esercizio	-20°C +120°C	Working temperature
Estremità filettata	GAS UNI ISO 228	Thread ends
Angolo di rotazione	90°	Rotary angle
Direzione flusso	Nei due sensi - Both direction	Flow direction

Diagramma PRESSIONE / TEMPERATURA - PRESSURE / TEMPERATURE Diagram



Materiali - Materials

Item	Descrizione / Description	Materiale / Material
1	Corpo / Body	Ottone cromato / Chrome brass
2	Chiusura / Closure	Ottone cromato / Chrome brass
3	Sfera / Ball	Ottone cromato / Chrome brass
4	Sede / Seat	PTFE
5	O-Ring	VITON
6	Stelo / Stem	Ottone / Brass
7	O-Ring	VITON

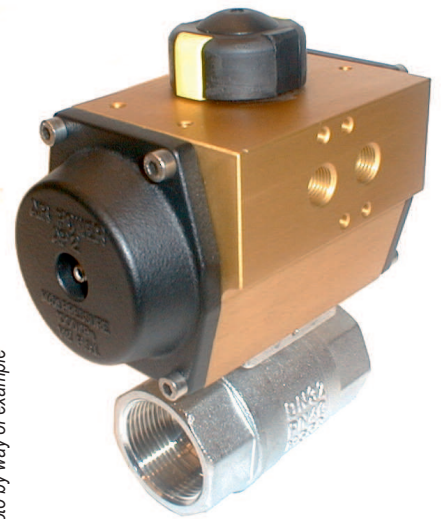
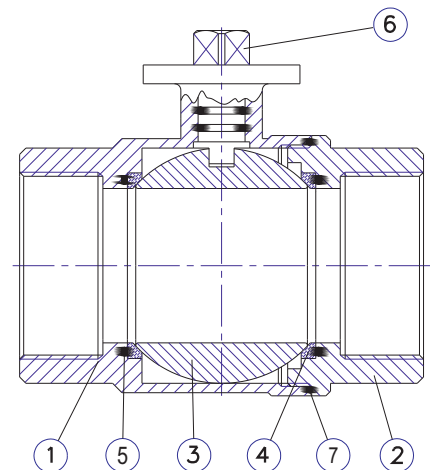


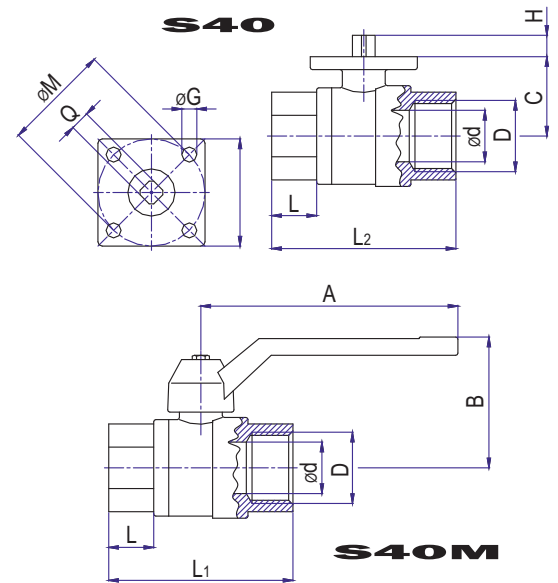
Foto a titolo esemplificativo - Photo by way of example

S40M
WITHOUT MOUNTING PAD



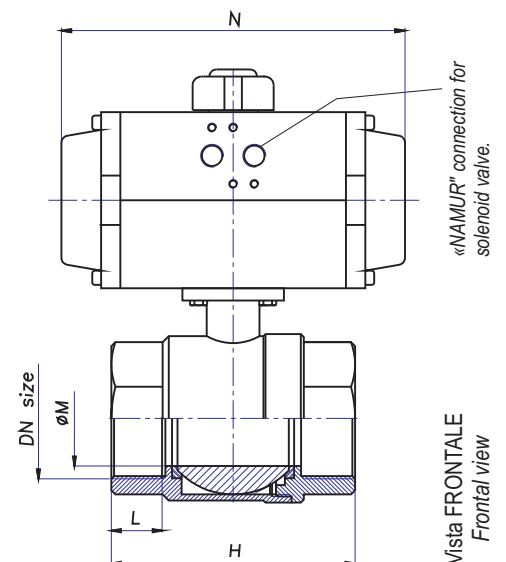
Dimensioni d'ingombro valvola a sfera S40 e S40M
S40 and S40M Overall dimension ball valve

DN	A	B	C	L1	L2	L	D	ød	øG (x4)	øM	Q	H	kg	
													S40	S40M
1/4"	75	32	29	50	65	14	1/4"	8	6	F03	9 x 9	6	0,33	0,11
3/8"	75	42	29	50	65	14	3/8"	10	6	F03	9 x 9	6	0,315	0,12
1/2"	90	50	29	65	65	17	1/2"	15	6	F03	9 x 9	6	0,28	0,24
3/4"	90	53	32	75	75	19	3/4"	20	6	F03	9 x 9	7	0,41	0,34
1"	120	62	36	86	86	21	1"	25	7	F05	9 x 9	11	0,71	0,64
1 1/4"	120	70	41	95	95	22	1 1/4"	32	7	F05	9 x 9	11	0,95	0,96
1 1/2"	150	78	57	101	101	22	1 1/2"	38	7	F05	11x11	11	1,16	1,11
2"	150	85	64	120	120	25	2"	47	7	F05	11x11	11	2,05	2,00
2 1/2"	200	120	90	134	165	25	2 1/2"	64	8,5	F07	14x14	15	3,85	2,86
3"	240	135	100	160	188	25	3"	78	8,5	F07	14x14	15	5,52	4,68
4"	240	145	116	186	225	30	4"	100	8,5	F07	14x14	15	8,65	7,40



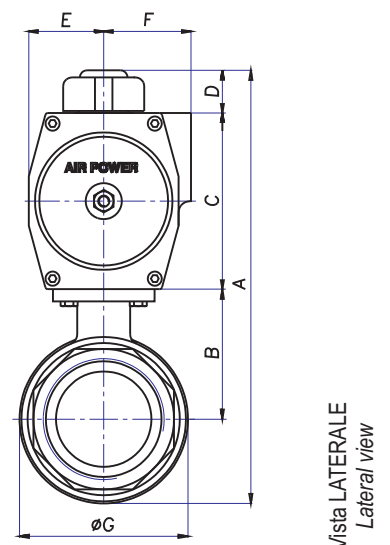
Dimensioni d'ingombro valvola a sfera con attuatore pneumatico a doppio effetto (DA)
Overall dimension ball valve with pneumatic rotary actuator - double acting

DN	Modello / Model	A	B	C	D	E	F	øG	H	L	øM	N
1/4"	AP0-DA	114	29	45	24	22,5	22,5	32	65	17	15	110
3/8"	AP0-DA	114	29	45	24	22,5	22,5	32	65	17	15	110
1/2"	AP1-DA	136	29	67	24	30	41	32	65	17	15	137
3/4"	AP1-DA	143	32	67	24	30	41	40	75	19	20	137
1"	AP1-DA	150,5	26	67	24	30	41	47	86	21	25	137
1 1/4"	AP1-DA	160,5	41	67	24	30	41	57	95	22	32	137
1 1/2"	AP2-DA	198,5	57	83	24	36,5	44,5	69	101	22	38	150
2"	AP2-DA	212	64	83	24	36,5	44,5	82	120	25	47	150
2 1/2"	AP3-DA	265,5	85	100	24	42,5	49,5	113	165	30	65	204
3"	AP3,5-DA	296	94,5	110	24	49	53	135	188	33	80	230
4"	AP4-DA	348	116	125	24	55	58	166	225	39	100	271



Dimensioni d'ingombro valvola a sfera con attuatore pneumatico semplice effetto (SR)
Overall dimension ball valve with pneumatic rotary actuator - spring return

DN	Modello / Model	A	B	C	D	E	F	øG	H	L	øM	N
1/4"	AP1-SR	136	29	67	24	30	41	32	65	17	15	137
3/8"	AP1-SR	136	29	67	24	30	41	32	65	17	15	137
1/2"	AP1-SR	136	29	67	24	30	41	32	65	17	15	137
3/4"	AP1-SR	143	32	67	24	30	41	40	75	19	20	137
1"	AP2-SR	166,5	36	83	24	30	41	47	86	21	25	150
1 1/4"	AP2-SR	176,5	41	83	24	36,5	44,5	57	95	22	32	150
1 1/2"	AP3-SR	215,5	57	100	24	42,5	49,5	69	101	22	38	204
2"	AP3-SR	229	64	100	24	42,5	49,5	82	120	25	47	204
2 1/2"	AP4-SR	290,5	85	125	24	55	58	113	165	30	65	271
3"	AP5-SR	351	94,5	155	34	70	70	135	188	33	80	360
4"	AP5-SR	388	116	155	34	70	70	166	225	39	100	360



Dimensionamento attuatore :

- alimentazione aria operatore 5,5 bar (80 psi) min. con un ΔP valvola 16 bar (232 psi) max.

Actuator sizing :

- air supply operator 5,5 bar (80 psi) min. with ΔP valve 16 bar (232 psi) max.

VALVOLE a SFERA - 3 pezzi - in AISI 316 3-PIECES BALL VALVES SS 316

Caratteristiche generali

- Valvole a passaggio pieno
- Stelo anti espulsione
- Dispositivo antistatico
- Tenuta stelo con "V" O-rings
- Flangia d'accoppiamento secondo DIN-ISO 5211

Specification:

- Full bore ball valve
- Anti blow out stem
- Anti-static device
- Stem packing with Chevron rings
- Top-flange according to DIN - ISO 5211

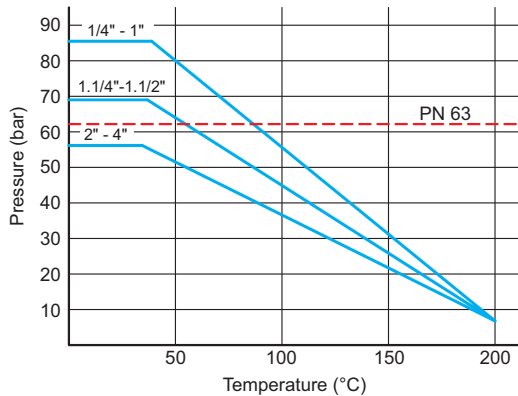
Caratteristiche tecniche valvola a sfera - Technical features ball valve

Fluido	Aria, acqua - Air, water fluidi aggressivi, ecc. - chemical agents, etc.	Fluid
Pressione di lavoro	PN 63 max.	Operating pressure
Temperatura d'esercizio	-25°C +200°C	Working temperature
Estremità filettata *	GAS UNI 338 - ISO R/228 - DIN 259 - BSPP	* Thread ends
Angolo di rotazione	90°	Rotary angle
Direzione flusso	Nei due sensi - Both direction	Flow direction

* optional : filettatura - thread NPT ASA B2.1

filettatura conica - taper threadUNI 339 - ISO R / 7 - DIN 2999 - BSPT

Diagramma - Diagram



Materiale sede - Seat material

di serie - standard :

R-P.T.F.E.: P.T.F.E. caricato fibra di vetro (15%)
Reinforced P.T.F.E. (15% glass fibre)

su richiesta - when required :

C-P.T.F.E.: P.T.F.E. caricato carbografite
P.T.F.E. + carbographite

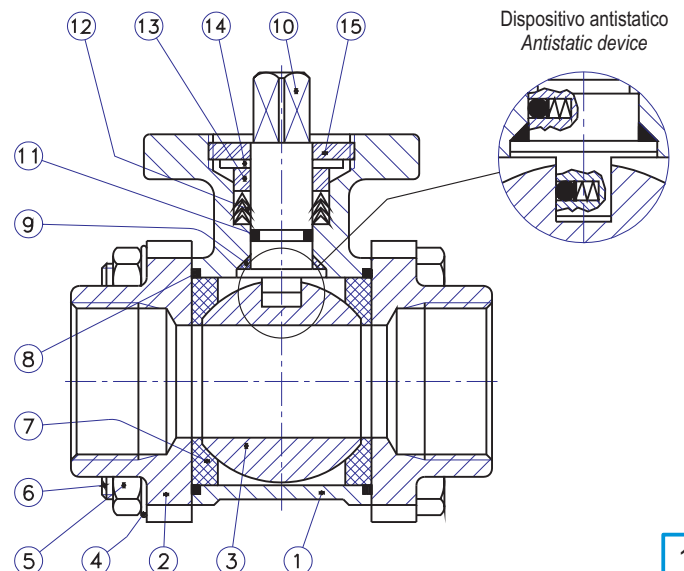
Foto a titolo esemplificativo - Photo by way of example



S60M
WITHOUT MOUNTING PAD

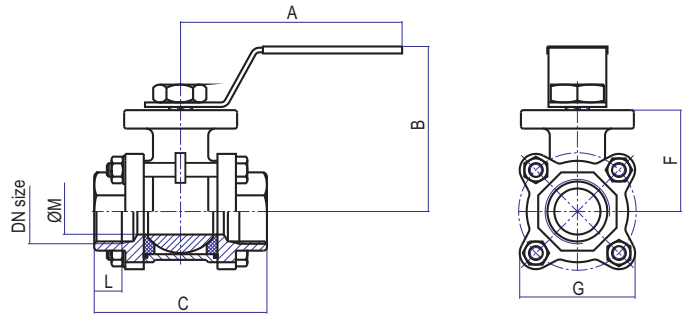
Lista materiali - Materials list

Pos. Item	Descrizione Description	Materiale Material
1	Corpo / Body	CF8M
2	Manicotto / End cap	CF8M
3	Sfera / Ball	SS 316
4	Rondella / Washer	SS304
5	Dado / Nut	SS304
6	Vite / Screw	SS304
7	Guarnizione / Gasket	R-PTFE (15%)
8	Anello tenuta / Seat ring	PTFE
9	Reggispinta / Thrust washer	PTFE
10	Stelo / Stem	SS304
11	O-ring	VITON
12	Pacco premistoppa / Packing	PTFE
13	Anello / Gland ring	SS304
14	Rondella / Washer	SS304
15	Ghiera / Gland nut	SS304



Dimensioni d'ingombro valvola a sfera con leva manuale
Overall dimension ball valve with lever

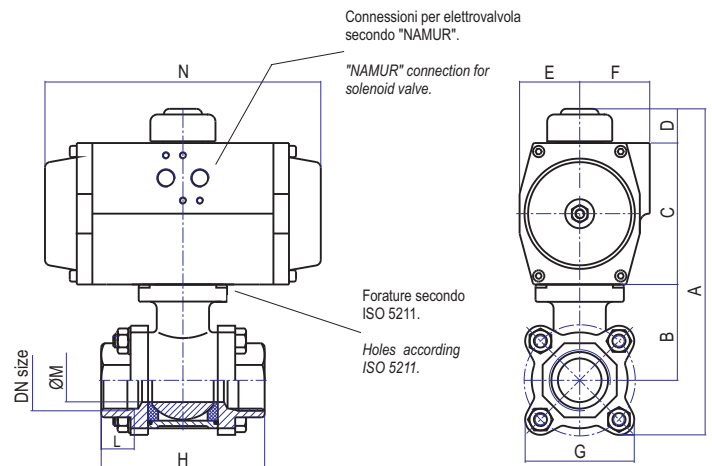
DN	A	B	C	L	ØM	F	G	Square	ISO 5211	Kg
1/4"	120	59	47	9,7	11	36	42	9	F03	0,4
3/8"	120	59	47	10,1	12,5	36	42	9	F03	0,4
1/2"	120	63	54	13,2	15	38	50	9	F03	0,5
3/4"	140	70	73	14,5	20	42	54	11	F04 - F05	0,9
1"	140	74	79	16,8	25	45	58	11	F04 - F05	0,9
1 1/4"	204	88	90	19,1	32	56	72	14	F05 - F07	1,9
1 1/2"	204	94	102	19,1	40	62	80	14	F05 - F07	2,8
2"	204	102	118	23,4	50	70	92	14	F05 - F07	3,6
2 1/2"	255	140	149	26,7	65	102	120	17	F07 - F10	7,2
3"	255	153	180	29,8	80	112	194	17	F07 - F10	12,2
4"	302	166	223	35,8	100	140	220	17	F07 - F10	20,0



S60M
WITHOUT MOUNTING PAD

Dimensioni d'ingombro valvola a sfera con attuatore pneumatico a doppio effetto (DA)
Overall dimension ball valve with pneumatic rotary actuator - double acting

DN	Attuatore /Actuator	A	B	C	D	E	F	ØM	H	L	G	N
1/4"	AP0 DA	126	36	45	24	22,5	28,5	11	47	9,7	42	115
3/8"	AP0 DA	126	36	45	24	22,5	28,5	12,5	47	10,1	42	115
1/2"	AP1 DA	154	38	67	24	30	41	15	54	13,2	50	142
3/4"	AP1 DA	160	42	67	24	30	41	20	73	14,5	54	142
1"	AP1 DA	165	45	67	24	30	41	25	79	16,8	58	142
1 1/4"	AP2 DA	199	56	83	24	36,5	44,5	32	90	19,1	72	155
1 1/2"	AP2 DA	209	62	83	24	36,5	44,5	40	102	19,1	80	155
2"	AP3 DA	240	70	100	24	42,5	49,5	50	118	23,4	92	213
2 1/2"	AP3,5 DA	296	102	110	24	49	53	65	149	26,7	120	236
3"	AP3,5 DA	343	112	110	24	49	53	80	180	29,8	194	236
4"	AP4 DA	399	140	125	24	55	58	100	223	35,8	220	276



Dimensioni d'ingombro valvola a sfera con attuatore pneumatico semplice effetto (SR)
Overall dimension ball valve with pneumatic rotary actuator - spring return

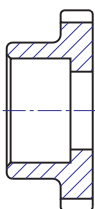
DN	Attuatore /Actuator	A	B	C	D	E	F	ØM	H	L	G	N
1/4"	AP1 SR	148	36	67	24	30	41	11	47	9,7	42	142
3/8"	AP1 SR	148	36	67	24	30	41	12,5	47	10,1	42	142
1/2"	AP1 SR	154	38	67	24	30	41	15	54	13,2	50	142
3/4"	AP2 SR	176	42	83	24	36,5	44,5	20	73	14,5	54	155
1"	AP2 SR	181	45	83	24	36,5	44,5	25	79	16,8	58	155
1 1/4"	AP3 SR	216	56	100	24	42,5	49,5	32	90	19,1	72	213
1 1/2"	AP3 SR	226	62	100	24	42,5	49,5	40	102	19,1	80	213
2"	AP3,5 SR	250	70	110	24	49	53	50	118	23,4	92	236
2 1/2"	AP4 SR	311	102	125	24	55	58	65	149	26,7	120	276
3"	AP5 SR	388	112	155	24	70	70	80	180	29,8	194	366
4"	AP5 SR	429	140	155	24	70	70	100	223	35,8	220	366

Dimensionamento attuatore :

- alimentazione aria operatore 5,5 bar (80 psi) min. con un ΔP valvola 16 bar (232 psi) max.

Actuator sizing :

- air supply operator 5,5 bar (80 psi) min. with ΔP valve 16 bar (232 psi) max.



Su richiesta - On required :

- estremità a saldare di tasca (tipo A) secondo ASME B 16.11 da utilizzare con tubi ANSI B 36.10 schedula 80
- socket-weld end cap (type A) in accordance to ASME B 16.11, to be used with ANSI B 36.10 pipes, schedule 80